

### Ex Набор для подвода питания к одному греющему кабелю

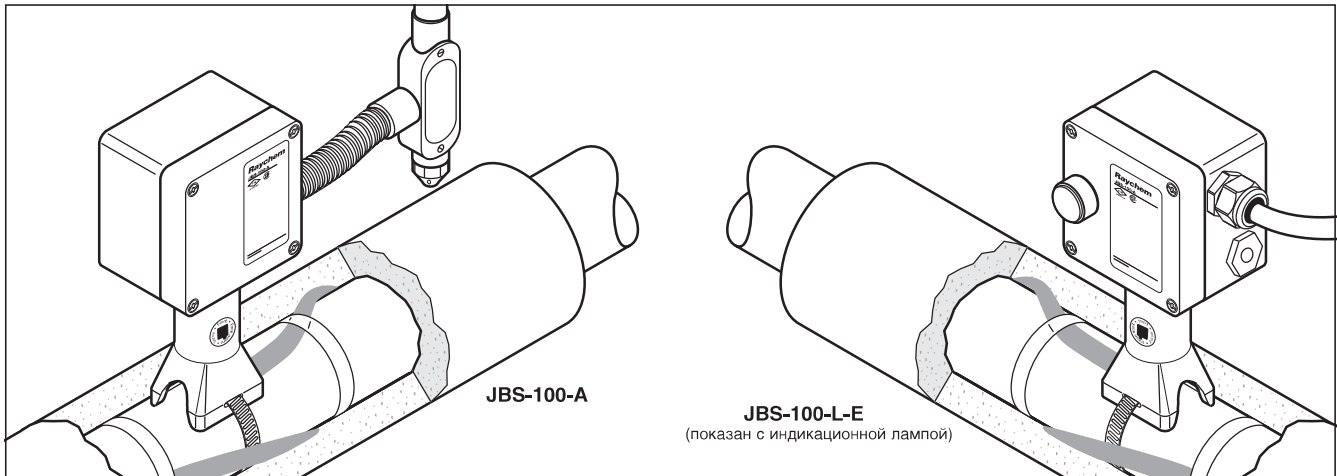
Набор для подключения питания JBS-100 предназначен для подвода питания к одному греющему кабелю BTV, QTVR, XTV, KTV или VPL. Набор сертифицирован организациями FM, CSA, PTB и Госгортехнадзором РФ для применения во взрывоопасных зонах.





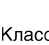
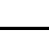



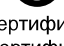
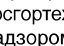
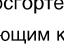


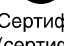
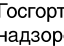
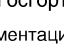
Набор JBS-100 выполняет функции соединительного набора и набора для уплотнения прохода через теплоизоляцию. Прочная стойка защищает греющий кабель и обеспечивает проход кабеля через теплоизоляцию толщиной до 100 мм.

Конструкция изолирующей манжеты токопроводящих жил не требует применения фена горячего воздуха или горелки для ее монтажа (не требуется разрешение на производство огневых работ). Неотверждаемый герметик в изолирующей манжете обеспечивает простоту монтажа и упрощает обслуживание.

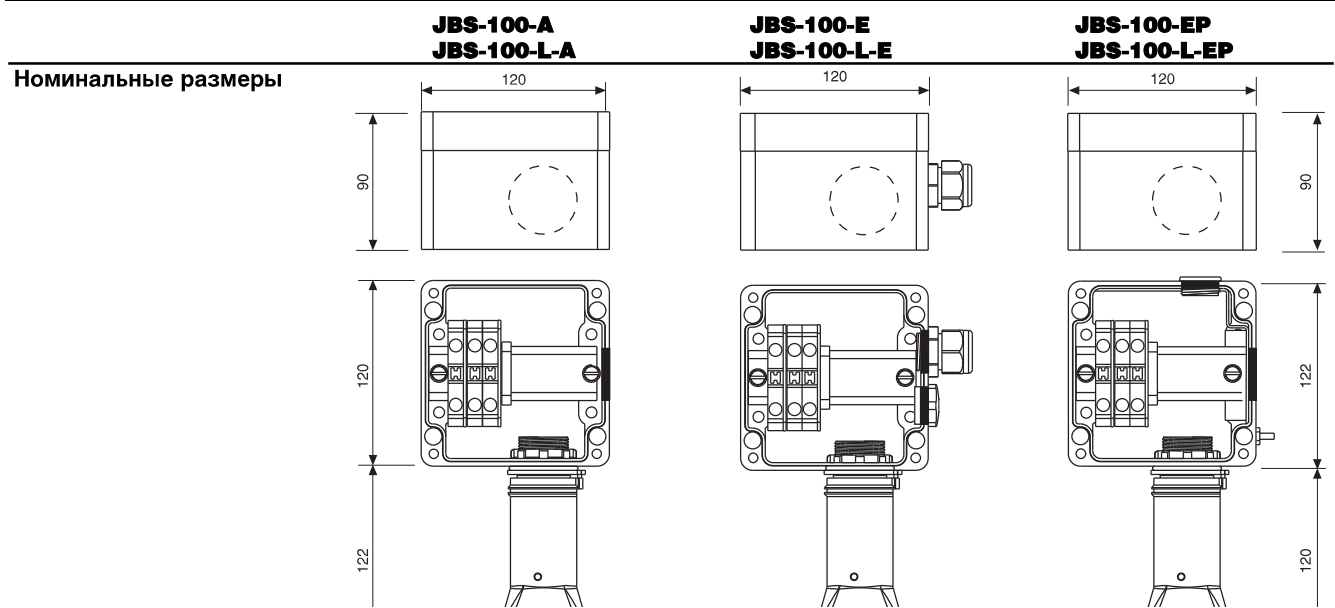
Оригинальная конструкция контактных зажимов CAGE CLAMP фирмы WAGO обеспечивает быстроту монтажа и безопасную, надежную и не требующую

обслуживания эксплуатацию. По сравнению с существующими системами использование этого блока позволяет существенно уменьшить время монтажа. Набор выпускается в трех базовых комплектациях, учитывающих местные условия монтажа. В любой комплектации доступна также версия набора с индикационной лампой. В эту версию включены уникальный модуль подсветки с легко вставляющимся в клеммник сверхярким светодиодом и специальная крышка соединительной коробки с линзой. Индикационная лампа показывает наличие питания в коробке.



|                     | <b>JBS-100-A<br/>JBS-100-L-A</b>   | <b>JBS-100-E<br/>JBS-100-L-E</b>  | <b>JBS-100-EP<br/>JBS-100-L-EP</b>  |
|---------------------|--|---|---|
| <b>Описание</b>     | Этот набор предназначен для стран Северной Америки. Соединительная коробка имеет одно сквозное отверстие под сальник <sup>3</sup> / <sub>4</sub> дюйма   | Этот набор предназначен для стран Европы. Соед. коробка имеет два резьбовых ввода M25, одну заглушку и один пластмассовый сальник для силового кабеля   | Этот набор предназначен для стран Европы и используется с бронированными кабелями. Соед. коробка имеет два резьбовых ввода M25, пластину заземления и внешний зажим заземления  |
| <b>Комплектация</b> | 1 соединит. коробка с клеммником<br>1 светодиод. блок (для -L версии)<br>1 стойка<br>1 изолирующая манжета<br>1 желто-зеленый изолятор оплетки<br>1 увлажняющая салфетка<br>1 хомутик  | 1 соединит. коробка с клеммником<br>1 светодиод. блок (для -L версии)<br>1 стойка<br>1 изолирующая манжета<br>1 желто-зеленый изолятор оплетки<br>1 сальник M25 для силового кабеля диаметром 8–17 мм<br>1 заглушка M25<br>1 увлажняющая салфетка<br>1 хомутик  | 1 соединительная коробка с клеммником, пластиной заземления и зажимом заземления<br>1 светодиод. блок (для -L версии)<br>1 стойка<br>1 изолирующая манжета<br>1 желто-зеленый изолятор оплетки<br>1 заглушка M25<br>1 увлажняющая салфетка<br>1 хомутик   |
| <b>Сертификация</b> | <p>Взрывоопасные зоны</p> <p> Класс I, подразд. 2, группы A, B, C, D</p> <p> Класс II, подразд. 1 и 2, гр. E, F, G</p> <p> Класс III</p> <p> CLI, ZN1, AEx e II T<sup>(2)</sup></p> <p> CLI, ZN1, AEx em II T<sup>(2)</sup> (только для -L версии)</p> <p> Ex e II T<sup>(2)</sup></p> <p> Ex em II T<sup>(2)</sup> (-L версия)</p> | <p> II 2 G/D EEx e II IP 66</p> <p> II 2 G/D EEx em II IP 66</p> <p> PTB 97 ATEX 1058 U</p> <p> Ex e II T<sup>*</sup></p> <p> Ex em II T<sup>*</sup> (-L версия)</p> <p>Сертифицированы DNV (сертификаты № E-5121, E-5122), Госгортехнадзором РФ, Проматомнадзором РБ, МЧС Казахстана, Госгортехнадзором Украины</p> | <p> II 2 G/D EEx e II IP 66</p> <p> II 2 G/D EEx em II IP 66</p> <p> PTB 97 ATEX 1058 U</p> <p> Ex e II T<sup>*</sup></p> <p> Ex em II T<sup>*</sup> (-L версия)</p> <p>Сертифицированы DNV (сертификаты № E-5121, E-5122), Госгортехнадзором РФ, Проматомнадзором РБ, МЧС Казахстана, Госгортехнадзором Украины</p> |

\* Класс температуры определяется греющим кабелем или проектной документацией.



**Технические характеристики**

|                                      |   |   |   |
|--------------------------------------|---|---|---|
| Применяется для греющих кабелей      | BTV-CR, BTV-CT, QTVR-CT, XTV-CT, KTV-CT, VPL-CT |   |   |
| Степень защиты                       | NEMA тип 4X                                     | IP66/IP67   | IP66/IP67   |
| Вводы                                | 1 x 3/4"  | 2 x M25 включая сальник для силового кабеля диаметром 8–17 мм     | 2 x M25   |
| Диапазон температур окружающей среды | -50...+40°C                                     | -50...+40°C (JBS-100-E)<br>-40...+40°C (JBS-100-L-E)              | -50...+40°C (JBS-100-EP)<br>-40...+40°C (JBS-100-L-EP)            |
| Мин. температура монтажа             | -50°C   | -50°C   | -50°C   |
| Макс. температура трубопровода       | См. технические характеристики греющего кабеля  |   |   |
| Клеммы                               | WAGO, серия 284 (EEx e)<br>2 фазы, 1 заземл.    | WAGO, серия 284 (EEx e)<br>1 фаза, 1 нейтр., 1 заземл.            | WAGO, серия 284 (EEx e)<br>1 фаза, 1 нейтр., 1 заземл.            |
| Макс. сечение проводника             | 8 AWG многопров.                                | 10 мм <sup>2</sup> , однопров.<br>10 мм <sup>2</sup> , многопров. | 10 мм <sup>2</sup> , однопров.<br>10 мм <sup>2</sup> , многопров. |
| Макс. рабочее напряжение             | 277 В перем. тока                               | 254 В перем. тока   | 254 В перем. тока   |
| Макс. допустимый рабочий ток         | 50 А в цепи обогрева                            | 40 А в цепи обогрева  | 40 А в цепи обогрева  |

**Применяемые материалы**

|                         |  |  |   |
|-------------------------|--|--|---|
| Корпус, крышка и стойка | Конструкционные полимеры черного цвета | Конструкционные полимеры черного цвета | Конструкционные полимеры черного цвета              |
| Винты крышки            | Нерж. сталь                            | Нерж. сталь                            | Нерж. сталь   |
| Прокладка крышки        | Силоксановый каучук                    | Силоксановый каучук                    | Силоксановый каучук                                 |
| Пластина заземления     | —                                      | —                                      | Сталь, оцинкованная, хромированная до желтого цвета |

**Дополнительный светодиодный блок**

|                       |                       |                       |                       |
|-----------------------|-----------------------|-----------------------|-----------------------|
| Цвет светодиода       | Красный               | Зеленый               | Зеленый               |
| Напряжение            | 100–277 В перем. тока | 100–254 В перем. тока | 100–254 В перем. тока |
| Потребляемая мощность | Менее 1 Вт            | Менее 1 Вт            | Менее 1 Вт            |

**Информация для заказа**

**Набор для подключения питания**

|                         |                        |                     |                     |
|-------------------------|------------------------|---------------------|---------------------|
| Обозначение изделия     | JBS-100-A              | JBS-100-E           | JBS-100-EP          |
| Номер по каталогу и вес | 085947-000 (2,5 фунта) | 829939-000 (1,2 кг) | 158251-000 (1,3 кг) |

**Набор для подключения питания с индикационной лампой**

|                         |                        |                     |                     |
|-------------------------|------------------------|---------------------|---------------------|
| Обозначение изделия     | JBS-100-L-A            | JBS-100-L-E         | JBS-100-L-EP        |
| Номер по каталогу и вес | 944699-000 (3,5 фунта) | 054363-000 (1,6 кг) | 075249-000 (1,7 кг) |

**Комплекующие изделия**

|                                  |   |  |  |
|----------------------------------|---|--|--|
| Дренажная трубка                 | 3/4" JB-DRAIN-PLUG-3/4IN (предотвращает скопление сконденсировавшейся влаги внутри корпуса) <i>ТОЛЬКО ДЛЯ JBS-100-L-A</i> |  |  |
| Адаптер для труб малого диаметра | JBS-SPA необходим для труб диаметром менее 1" (DN 25)<br>E90515-000 (пакет с 5 адаптерами)                                |  |  |

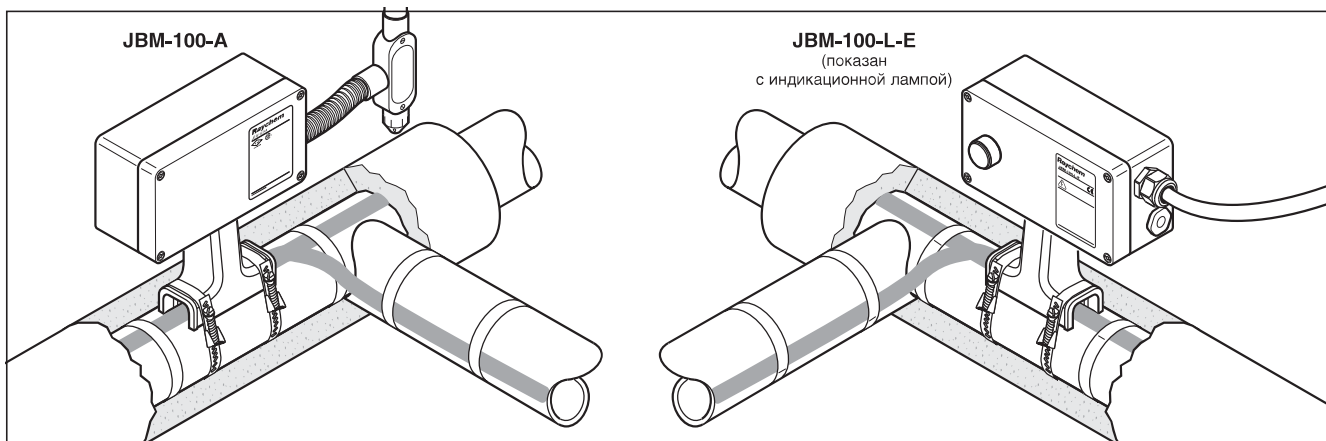
### Набор с соединительной коробкой для подвода питания к нескольким греющим кабелям и Т-образного разветвления

Набор для подключения питания JBM-100 предназначен для подвода питания к нескольким (до трех) греющим кабелям BVTV, QTVR, XTV, KTV или VPL. Набор сертифицирован организациями FM, CSA, PTB и Госгортехнадзором РФ для применения во взрывоопасных зонах. Набор JBM-100 выполняет функции соединительного набора и набора для уплотнения прохода через теплоизоляцию. Прочная стойка защищает греющий кабель и обеспечивает проход кабеля через теплоизоляцию толщиной до 100 мм. Конструкция изолирующей манжеты

токопроводящих жил не требует применения фена горячего воздуха или горелки для ее монтажа (не требуется разрешение на производство огневых работ). Неотверждаемый герметик в изолирующей манжете обеспечивает простоту монтажа и упрощает обслуживание.

Оригинальная конструкция контактных зажимов CAGE CLAMP фирмы WAGO обеспечивает быстроту монтажа и безопасную, надежную и не требующую обслуживания эксплуатацию.

По сравнению с существующими системами использование этого блока позволяет существенно уменьшить время монтажа. Набор выпускается в трех базовых комплектациях, учитывающих местные условия монтажа. В любой комплектации доступна также версия набора с индикационной лампой. В эту версию включены уникальный модуль подсветки с легко вставляющимся в клеммник свехярким светодиодом и специальная крышка соединительной коробки с линзой. Индикационная лампа показывает наличие питания в коробке.



|                     | <b>JBM-100-A</b><br><b>JBM-100-L-A</b>   | <b>JBM-100-E</b><br><b>JBM-100-L-E</b>  | <b>JBM-100-EP</b><br><b>JBM-100-L-EP</b>   |
|---------------------|--|---|--|
| <b>Описание</b>     | Этот набор предназначен для стран Северной Америки. Соед. коробка имеет одно сквозное отверстие под сальник 3/4 дюйма. В набор входит одна заглушка  | Этот набор предназначен для стран Европы. Соед. коробка имеет два резьбовых ввода M25, одну заглушку и один пластмассовый сальник для силового кабеля   | Этот набор предназначен для стран Европы и используется с бронированными кабелями. Соед. коробка имеет два резьбовых ввода M25, пластину заземления и внешний зажим заземления   |
| <b>Комплектация</b> | 1 соед. коробка с клеммником<br>1 светодиод. блок (для -L версии)<br>1 стойка<br>3 изолирующих манжеты<br>3 желто-зелен. изолятора оплетки<br>1 увлажняющая салфетка<br>1 заглушка 3/4"<br>1 распорка<br>1 узел разгрузки напряжений<br>2 уплотнительные втулки  | 1 соед. коробка с клеммником<br>1 светодиод. блок (для -L версии)<br>1 стойка<br>3 изолирующих манжеты<br>3 желто-зелен. изолятора оплетки<br>1 сальник M25 для силового кабеля диаметром 8–17 мм<br>2 заглушки M25, 1 распорка<br>1 увлажняющая салфетка<br>1 узел разгрузки напряжений<br>2 заглушки для кабельных уплотнений | 1 соед. коробка с клеммником, пластиной и зажимом заземления<br>1 светодиод. блок (для -L версии)<br>1 стойка<br>3 изолирующая манжета<br>3 желто-зелен. изолятора оплетки<br>2 заглушки M25<br>1 увлажняющая салфетка<br>1 распорка<br>1 узел разгрузки напряжений<br>2 уплотнительные втулки |
| <b>Сертификация</b> | <p>Взрывоопасные зоны</p> <p>Класс I, подразд. 2, группы A, B, C, D</p> <p>Класс II, подразд. 1 и 2, гр. E, F, G</p> <p>Класс III</p> <p>CL I, ZN1, AEx e II T<sup>(2)</sup></p> <p>CL I, ZN1, AEx em II T<sup>(2)</sup> (только для -L версии)</p> <p>Ex e II T<sup>(2)</sup></p> <p>Ex em II T<sup>(2)</sup> (-L версия)</p> | <p>II 2 G/D EEx e II IP 66</p> <p>II 2 G/D EEx em II IP 66</p> <p>PTB 98 ATEX 5121 U</p> <p>Ex e II T*</p> <p>Ex em II T* (-L версия)</p> <p>Сертифицированы DNV (сертификаты № E-5121, E-5122), Госгортехнадзором РФ, Проматомнадзором РБ, МЧС Казахстана, Госгортехнадзором Украины</p>                                       | <p>II 2 G/D EEx e II IP 66</p> <p>II 2 G/D EEx em II IP 66</p> <p>PTB 98 ATEX 5121 U</p> <p>Ex e II T*</p> <p>Ex em II T* (-L версия)</p> <p>Сертифицированы DNV (сертификаты № E-5121, E-5122), Госгортехнадзором РФ, Проматомнадзором РБ, МЧС Казахстана, Госгортехнадзором Украины</p>      |

\* Класс температуры определяется греющим кабелем или проектной документацией.

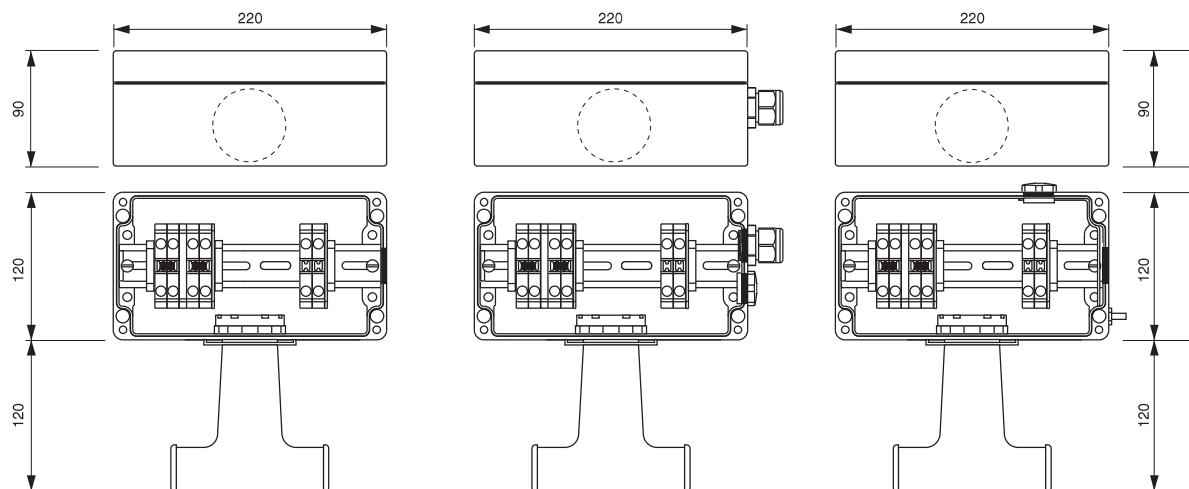
\*\* Кроме VPL

### JBM-100-A JBM-100-L-A

### JBM-100-E JBM-100-L-E

### JBM-100-EP JBM-100-L-EP

#### Номинальные размеры



#### Технические характеристики

|                                      |   |   |   |
|--------------------------------------|---|---|---|
| Применяется для греющих кабелей      | BTV-CR, BTV-CT, QTVR-CT, XTV-CT, KTV-CT, VPL-CT   |   |   |
| Степень защиты                       | NEMA тип 4X                                       | IP66  | IP66  |
| Вводы                                | 1 x 3/4"  | 2 x M25 включая сальник для силового кабеля диаметром 8–17 мм     | 2 x M25; сальник для силового кабеля заказывается отдельно        |
| Диапазон температур окружающей среды | -50...+40°C                                       | -50...+40°C (JBM-100-E)<br>-40...+40°C (JBM-100-L-E)              | -50...+40°C (JBM-100-EP)<br>-40...+40°C (JBM-100-L-EP)            |
| Мин. температура монтажа             | -50°C   | -50°C   | -50°C   |
| Макс. температура трубопровода       | См. технические характеристики греющего кабеля    |   |   |
| Клеммы                               | WAGO, серия 284 (EEx e)<br>1 фаза<br>2 заземления | WAGO, серия 284 (EEx e)<br>2 фазы, 2 нейтрали,<br>2 заземления    | WAGO, серия 284 (EEx e)<br>2 фазы, 2 нейтрали,<br>2 заземления    |
| Макс. сечение проводника             | 8 AWG многопров.                                  | 10 мм <sup>2</sup> , однопров.<br>10 мм <sup>2</sup> , многопров. | 10 мм <sup>2</sup> , однопров.<br>10 мм <sup>2</sup> , многопров. |
| Макс. рабочее напряжение             | 277 В перем. тока                                 | 254 В перем. тока   | 254 В перем. тока   |
| Макс. допустимый рабочий ток         | 50 А в цепи обогрева                              | 40 А в цепи обогрева  | 40 А в цепи обогрева  |

#### Применяемые материалы

|                         |  |  |  |
|-------------------------|--|--|--|
| Корпус, крышка и стойка | Конструкционные полимеры черного цвета | Конструкционные полимеры черного цвета | Конструкционные полимеры черного цвета           |
| Винты крышки            | Нерж. сталь                            | Нерж. сталь                            | Нерж. сталь                                      |
| Прокладка крышки        | Силоксановый каучук                    | Силоксановый каучук                    | Силоксановый каучук                              |
| Пластина заземления     | —                                      | —                                      | Стальная, оцинкованная, хромир. до желтого цвета |

#### Дополнительный светодиодный блок

|                       |                       |                       |                       |
|-----------------------|-----------------------|-----------------------|-----------------------|
| Цвет светодиода       | Красный               | Зеленый               | Зеленый               |
| Напряжение питания    | 100–277 В перем. тока | 100–254 В перем. тока | 100–254 В перем. тока |
| Потребляемая мощность | Менее 1 Вт            | Менее 1 Вт            | Менее 1 Вт            |

#### Информация для заказа

##### Набор для подключения питания

|                         |                        |                     |                     |
|-------------------------|------------------------|---------------------|---------------------|
| Обозначение изделия     | JBM-100-A              | JBM-100-E           | JBM-100-EP          |
| Номер по каталогу и вес | 179955-000 (4,3 фунта) | 831519-000 (1,9 кг) | 986415-000 (2,1 кг) |

##### Набор для подключения питания с индикационной лампой

|                         |                        |                     |                     |
|-------------------------|------------------------|---------------------|---------------------|
| Обозначение изделия     | JBS-100-L-A            | JBS-100-L-E         | JBS-100-L-EP        |
| Номер по каталогу и вес | 656081-000 (5,3 фунта) | 395855-000 (2,3 кг) | 300273-000 (2,5 кг) |

#### Комплекующие изделия

|                                  |   |  |  |
|----------------------------------|---|--|--|
| Дренажная трубка                 | 3/4" JB-DRAIN-PLUG-3/4IN (предотвращает скопление сконденсировавшейся влаги внутри корпуса) <i>ТОЛЬКО ДЛЯ JBM-100-L-A</i> |  |  |
| Адаптер для труб малого диаметра | JBS-SPA необходим для труб диаметром менее 1" (DN 25) ≤ E90515-000 (пакет с 5 адаптерами)                                 |  |  |

### Ex Соединительная коробка для модульной системы

Соединительная коробка JBU-100 предназначена для подвода питания к нескольким (до трех) саморегулируемым греющим кабелям BVTV, QTVR, XTV, KTV или VPL. Суммарная длина цепей греющего кабеля, подключаемых к JBU-100 не должна превышать максимальную длину цепи соответствующего типа кабеля (см. технические характеристики греющих кабелей).

Коробка сертифицирована РТВ, Госгортехнадзором РФ, Проматомнадзором Беларуси, МЧС Казахстана и Госгортехнадзором Украины для

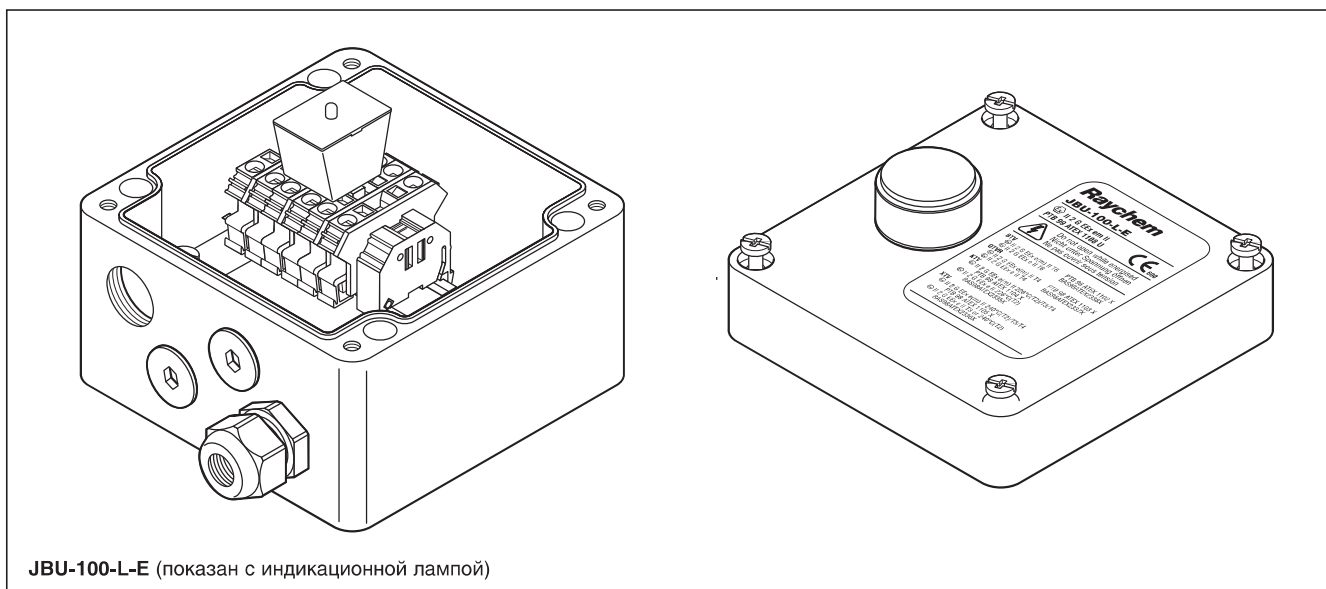
применения во взрывоопасных зонах. Оригинальная конструкция контактных зажимов CAGE CLAMP фирмы WAGO обеспечивает быстроту монтажа и безопасную, надежную и не требующую обслуживания эксплуатацию.

Коробка является одним из компонентов в составе модульной системы для подвода питания к греющему кабелю. Она обеспечивает максимальную степень гибкости, устанавливается на стене или трубопроводе.



Подсоединительные наборы (M25) и наборы для уплотнения прохода через

теплоизоляцию нужно заказывать отдельно.

Коробка выпускается в двух базовых комплектациях, учитывающих местные условия монтажа. В любой комплектации доступна также версия набора с индикационной лампой. В эту версию включены уникальный модуль подсветки с легко вставляющимся в клеммник сверхярким светодиодом и специальная крышка соединительной коробки с линзой. Индикационная лампа показывает наличие питания в коробке.



JBU-100-L-E (показан с индикационной лампой)

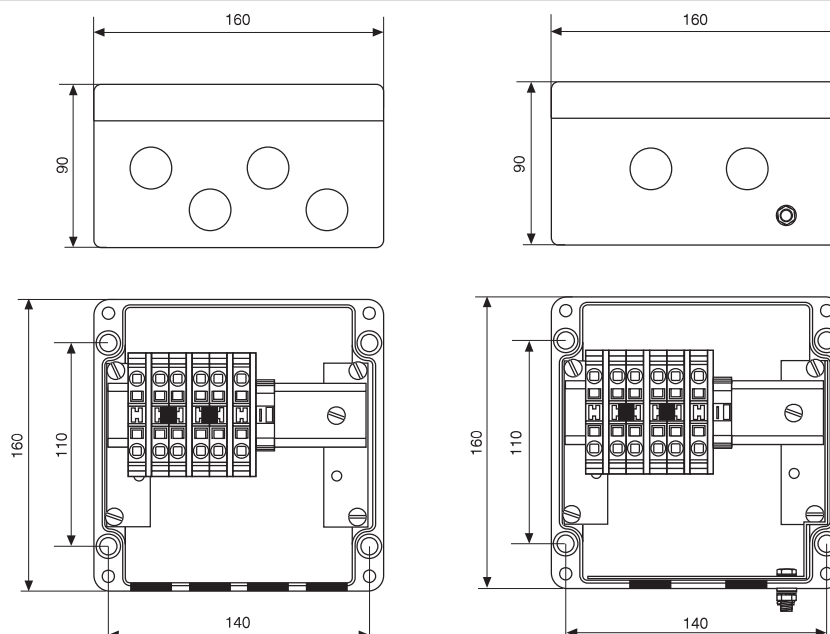
|                     | <b>JBU-100-E<br/>JBU-100-L-E</b>   | <b>JBU-100-EP<br/>JBU-100-L-EP</b>   |
|---------------------|--|--|
| <b>Описание</b>     | Эта коробка предназначена для стран Европы. Она имеет четыре резьбовых ввода M25, заглушки и один пластмассовый сальник для силового кабеля  | Эта коробка предназначена для стран Европы. Она имеет четыре резьбовых ввода M25, пластину заземления и внешний зажим заземления. Предназначена для использования с бронированными кабелями и металлическими сальниками  |
| <b>Комплектация</b> | 1 соединительная коробка с клеммником<br>1 сальник M25 для силового кабеля диаметром 8–17 мм<br>2 заглушки M25<br>1 светодиодный блок (только в -L версии)   | 1 соединительная коробка с клеммником, пластиной заземления и зажимом заземления<br>2 заглушки M25<br>1 светодиодный блок (только в -L версии)   |
| <b>Сертификация</b> | <p> II 2 G/D EEx e II IP 66<br/>II 2 G/D EEx em II IP66<br/>РТВ 99 АТЕХ 1108 U</p> <p> Ex e II T*<br/>Ex em II T* (-L версия)</p> <p>Сертифицированы DNV (сертификаты № E-5121 и № E-5122), Госгортехнадзором РФ, Проматомнадзором Беларуси, МЧС Казахстана, Госгортехнадзором Украины</p> | <p> II 2 G/D EEx e II IP 66<br/>II 2 G/D EEx em II IP66<br/>РТВ 99 АТЕХ 1108 U</p> <p> Ex e II T*<br/>Ex em II T* (-L версия)</p> <p>Сертифицированы DNV (сертификаты № E-5121 и № E-5122), Госгортехнадзором РФ, Проматомнадзором Беларуси, МЧС Казахстана, Госгортехнадзором Украины</p> |

\* Класс температуры определяется греющим кабелем или проектной документацией.

**JBU-100-E  
JBU-100-L-E**

**JBU-100-EP  
JBU-100-L-EP**

**Номинальные размеры**



**Технические характеристики**

|                                      |   |   |
|--------------------------------------|---|---|
| Степень защиты                       | IP66  | IP66  |
| Вводы                                | 4 x M25   | 4 x M25   |
| Диапазон температур окружающей среды | -50...+40°C (JBU-100-E)<br>-40...+40°C (JBU-100-L-E)        | -50...+40°C (JBU-100-EP)<br>-40...+40°C (JBU-100-L-EP)      |
| Клеммы                               | WAGO, серия 284 (EEХ е)<br>2 фазы, 2 нейтрали, 2 заземления | WAGO, серия 284 (EEХ е)<br>2 фазы, 2 нейтрали, 2 заземления |
| Макс. сечение проводника             | 10 мм <sup>2</sup> , (многопров. или однопров.)             | 10 мм <sup>2</sup> , (многопров. или однопров.)             |
| Макс. рабочее напряжение             | 550 В перем. тока   | 550 В перем. тока   |
| Макс. рабочий ток                    | 40 А  | 40 А  |

**Применяемые материалы**

|                     |   |   |
|---------------------|---|---|
| Корпус, крышка      | Стеклонаполненные конструкционные пластики (поилкарбонат) черного цвета | Стеклонаполненные конструкционные пластики (поилкарбонат) черного цвета |
| Винты крышки        | Нерж. сталь   | Нерж. сталь   |
| Прокладка крышки    | Силоксановый каучук   | Силоксановый каучук   |
| Пластина заземления | —   | Сталь оцинкованная, желтого цвета                                       |

**Дополнительный светодиодный блок**

|                       |                       |                       |
|-----------------------|-----------------------|-----------------------|
| Цвет светодиода       | Зеленый               | Зеленый               |
| Напряжение питания    | 100–254 В перем. тока | 100–254 В перем. тока |
| Потребляемая мощность | Менее 1 Вт            | Менее 1 Вт            |

**Комплектуемые изделия**

|  |                             |                                     |
|--|-----------------------------|-------------------------------------|
| Подсоединительные наборы   | C25-100, C25-21             | C25-100, C25-21                     |
| Наборы для уплотнения прохода через теплоизоляцию                | IEK-25-04 и IEK-25-PIPE     | IEK-25-04 и IEK-25-PIPE             |
| Сальник силового кабеля  | GL-36-M25 (включен в набор) | GL-38-M25-METAL (не входит в набор) |
| Опорный кронштейн соединительной коробки (заказывается отдельно) | SB100, SB-101               | SB100, SB-101                       |

**Информация для заказа**

**Соединительная коробка**

|                         |                     |                     |
|-------------------------|---------------------|---------------------|
| Обозначение изделия     | JBU-100-E           | JBU-100-EP          |
| Номер по каталогу и вес | 051976-000 (1,7 кг) | 243948-000 (1,8 кг) |

**Соединительная коробка с сигнальной лампой**

|                         |                     |                     |
|-------------------------|---------------------|---------------------|
| Обозначение изделия     | JBU-100-L-E         | JBU-100-L-EP        |
| Номер по каталогу и вес | 069262-000 (2,1 кг) | 113974-000 (2,2 кг) |

### Соединительная коробка

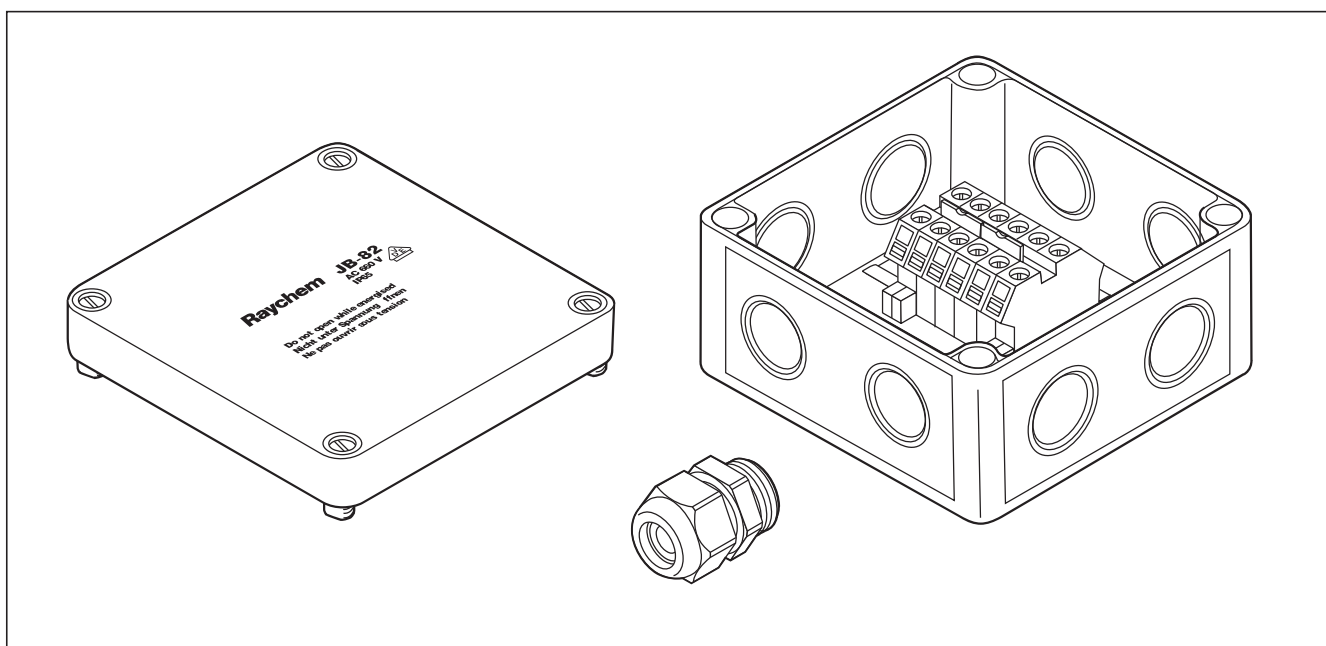
Стандартные соединительные коробки JB-82 из поликарбоната предназначены для использования в невзрывоопасных зонах. Они могут использоваться для подвода питания к саморегулируемым греющим кабелям Raychem, сращивания греющих кабелей, сращивания с

подводом питания, разветвления с подводом питания или без подвода питания.

Через четыре ввода на клеммные зажимы, расположенные на монтажных рейках, можно вводить до четырех греющих кабелей или три

греющих кабелей и один силовой кабель соответствующего сечения.

При монтаже этой коробки на трубопроводах рекомендуется применять опорные кронштейны Raychem.



#### Корпус

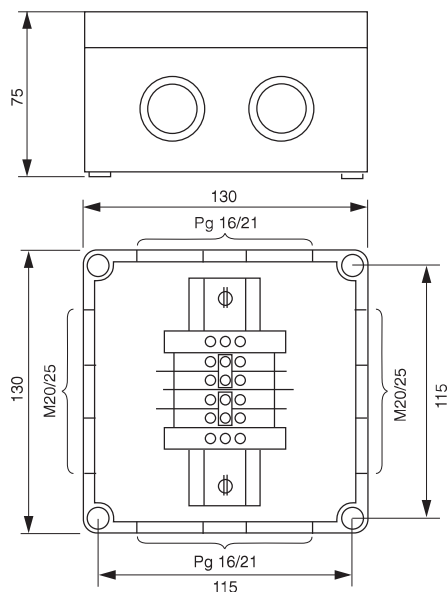
|                             |   |
|-----------------------------|---|
| Область применения          | Нормальные зоны (в помещениях и снаружи)    |
| Степень защиты              | IP66  |
| Вводы                       | 4 M20/25                                    |
| Рабочий диапазон температур | -35...+115°C                                |
| Материал корпуса            | Стеклонаполненный поликарбонат серого цвета |
| Материал крышки             | Поликарбонат серого цвета                   |
| Материал прокладки крышки   | Пенополиуретан                              |

#### Контактные зажимы

|                          |   |
|--------------------------|---|
| ContaClip типа RK6-10    | Монтируется на DIN-рейку                          |
| Максимальное напряжение  | 750 В   |
| Макс. сечение проводника | 0,5–10 мм <sup>2</sup> (однопров. и многопров.)   |
| Максимальный ток         | 61 А  |
| Количество               | Две перекрестно включенные группы из двух зажимов |

**Зажимы заземления** 2 контактных зажима Conta-Clip SL 10/35

**Номинальные размеры**



|                     |   |
|---------------------|---|
| <b>Комплектация</b> | 1 соединительная коробка<br>1 кабельный сальник |
|---------------------|---|

|   |  |
|---|--|
| <b>Монтаж</b>                                 |  |
| Способ монтажа                                | С помощью отверстий в основании соединительной коробки           |
| Расстояние между центрами монтажных отверстий | 115 x 115 мм   |
| Диаметр отверстий                             | 5 мм   |
| Кабельный сальник                             | Из полиамида, с контргайкой, для кабелей диаметром от 9 до 18 мм |

|  |                                |
|--|--------------------------------|
| <b>Комплекующие изделия</b>              |                                |
| Опорный кронштейн соединительной коробки | SB-100, SB-101, SB-110, SB-111 |

|                              |                    |
|------------------------------|--------------------|
| <b>Информация для заказа</b> |                    |
| Обозначение изделия          | JB-82              |
| Номер по каталогу и вес      | 535679-000 (471 г) |

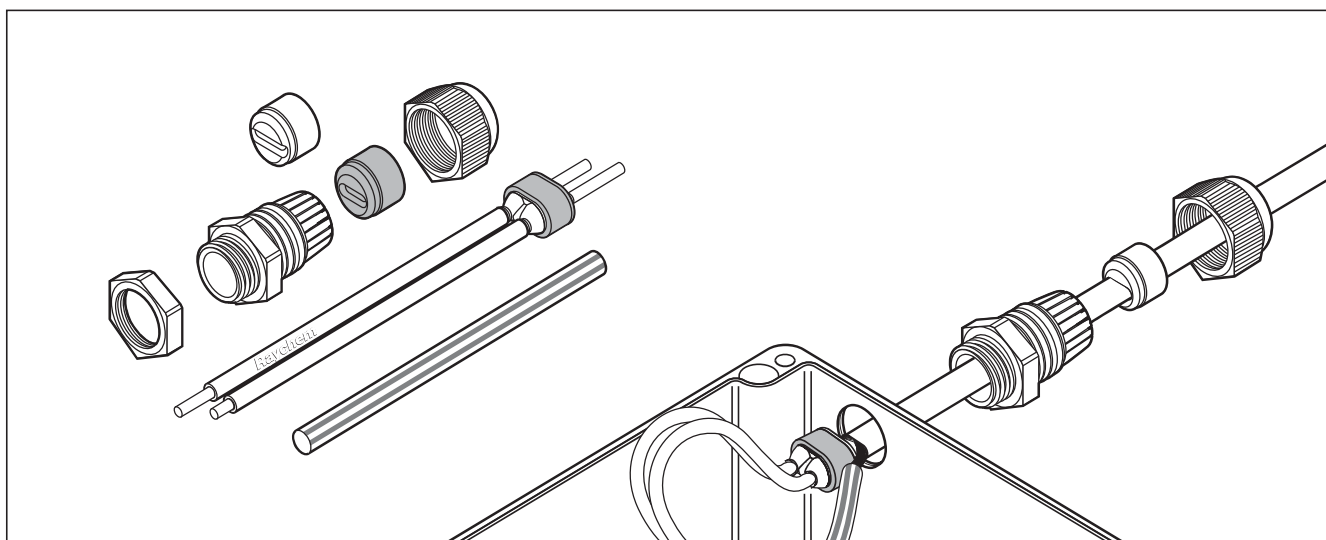


### Подсоединительный набор

Подсоединительные наборы C25-100 предназначены для присоединения греющих кабелей BTV, QTVR, XTV, KTV или VPL к соединительной коробке с обеспечением электрической изоляции медных жил и саморегулируемого греющего элемента греющего кабеля.

Они сертифицированы для применения во взрывоопасных зонах. Конструкция защитной манжеты токоведущих жил не требует применения фена горячего воздуха или горелки для ее монтажа (не требуется разрешение на производство огневых работ). Неотверждаемый

герметик в защитной манжете обеспечивает простоту монтажа и упрощает обслуживание. Две уплотнительные втулки в составе комплекта обеспечивают оптимальное уплотнение сальника для различных типов греющих кабелей.



**Назначение** Подсоединительный набор для греющих кабелей BTV, QTVR, XTV, KTV и VPL

**Комплектация** 1 сальник, 2 уплотнительные втулки, 1 контргайка, 1 изолирующая манжета, 1 изолятор оплетки

**Сертификация**  II G/D EEx e II в соотв. с европейскими стандартами EN 50 014 и 50 019 PTB 98 ATEX 1015 U

Сертифицированы DNV (сертификаты № E-5121 и № E-5122), Госгортехнадзором России, Проматомнадзором Беларуси, МЧС Казахстана, Госгортехнадзором Украины

#### Технические характеристики

|   |  |
|---|--|
| Классификация зон                           | Взрывоопасные, класс 1, класс 2 (газ), класс 21, класс 22 (пыль)<br>Нормальные |
| Тип защитной манжеты                        | Холодного монтажа  |
| Резьба                                      | M25 x 1,5  |
| Мин. температура окруж. среды               | -50°C  |
| Макс. допустимая температура (для сальника) | 110°C  |

#### Информация для заказа

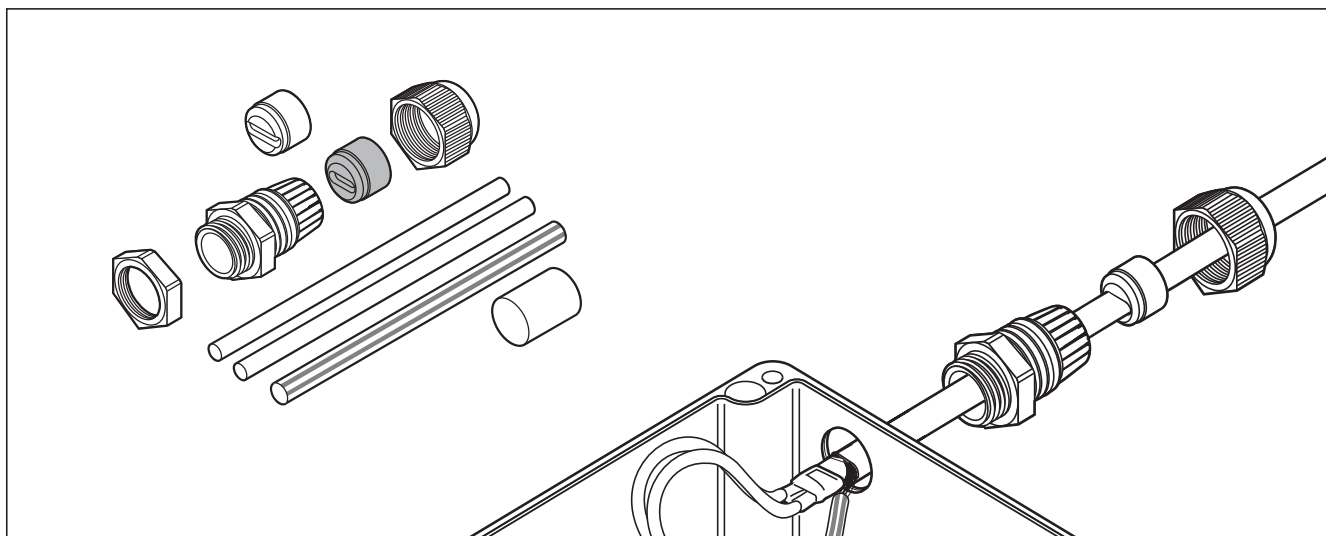
|                         |                   |
|-------------------------|-------------------|
| Обозначение изделия     | C25-100           |
| Номер по каталогу и вес | 263012-000 (70 г) |


### Ex Термоусаживаемый подсоединительный набор

Подсоединительные наборы C25-21 предназначены для присоединения греющих кабелей BTV, QTVR, XTV, KTV или VPL к соединительной коробке с обеспечением электрической

изоляции медных жил и саморегулируемого токопроводящего греющего элемента. Изоляция греющего элемента греющего кабеля осуществляется термоусаживаемой

манжетой. Две уплотнительные втулки в составе комплекта обеспечивают оптимальное уплотнение сальника для различных типов греющих кабелей.



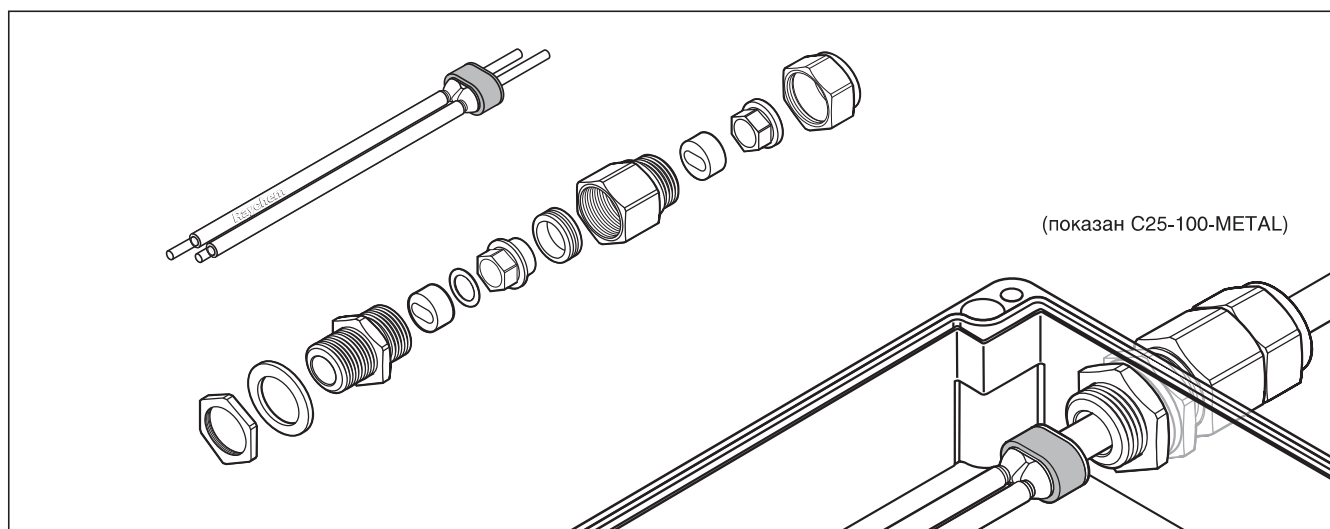
|   |  |
|---|--|
| <b>Назначение</b>                           | Подсоединительный набор для греющих кабелей BTV, QTVR, XTV, KTV и VPL  |
| <b>Комплектация</b>                         | 1 сальник, 2 уплотнительные втулки, 1 контргайка, 1 изолирующая манжета, 1 изолятор оплетки  |
| <b>Сертификация</b>                         |  II 2 G/D EEx e II в соотв. с европейскими стандартами EN 50 014 и 50 019 PTB 99 ATEX3128X<br>Сертифицированы DNV (сертификаты № E-5121 и № E-5122), Госгортехнадзором России, Проматомнадзором Беларуси, МЧС Казахстана, Госгортехнадзором Украины |
| <b>Технические характеристики</b>           |  |
| Классификация зон                           | Взрывоопасные, класс 1, класс 2 (газ), класс 21, класс 22 (пыль)<br>Нормальные   |
| Тип защитной манжеты                        | Термоусаживаемая   |
| Резьба                                      | M25 x 1,5  |
| Мин. температура окруж. среды               | -55°C  |
| Макс. допустимая температура (для сальника) | 110°C  |
| <b>Информация для заказа</b>                |  |
| Обозначение изделия                         | C25-21   |
| Номер по каталогу и вес                     | 311147-000 (60 г)  |


### Подсоединительный набор с металлическим сальником

Подсоединительные наборы C25-100-METAL и C3/4-100 METAL предназначены для присоединения греющих кабелей BTV, QTVR, XTV, KTV и VPL к соединительной коробке с обеспечением электрической изоляции медных жил и саморегулируемого токопроводящего элемента греющего кабеля. Оплетка греющего кабеля подсоединяется непосредственно к корпусу сальника. Эти подсоединительные наборы могут

использоваться с металлическими соединительными коробками или с пластиковыми коробками с заземляющей пластиной. Конструкция защитной манжеты токоведущих жил не требует применения фена горячего воздуха или горелки для ее монтажа (не требуется разрешение на производство огневых работ). Неотверждаемый герметик в защитной манжете обеспечивает простоту монтажа и упро-

щает обслуживание. Две уплотнительные втулки в составе комплекта обеспечивают надежное уплотнение сальника при различных условиях окружающей среды. Комплект C25-100-METAL предназначен для вводов M25, а набор C3/4-100-METAL — для вводов  $\frac{3}{4}$ " с трубной резьбой. Для вводов в пластиковые коробки предусмотрена дополнительная металлическая контргайка, обеспечивающая соединение с заземляющей пластиной.

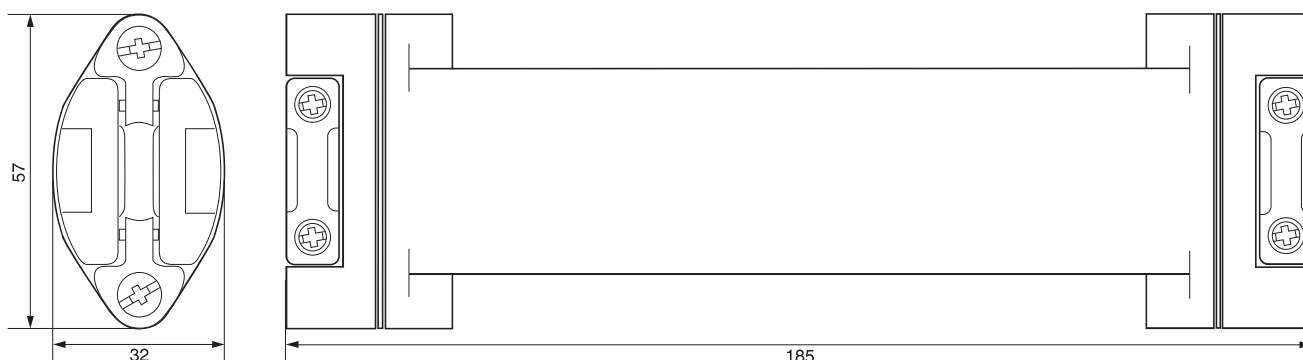


|                     |  |
|---------------------|--|
| <b>Назначение</b>   | Подсоединительный набор для греющих кабелей BTV, QTVR, XTV, KTV и VPL  |
| <b>Комплектация</b> | 1 сальник, 2 уплотнительные втулки, 1 контргайка и уплотнительная шайба (только для M25), 1 изолирующая манжета  |
| <b>Сертификация</b> |  II 2 GD EEx d IIC / EEx e II (T <sub>a</sub> = -60...+180°C)<br>Sira 01ATEX1270X<br>в соответствии с EN 50 014, EN 50 018, EN 50 019 (полный набор также входит в сертификацию системы обогрева греющими кабелями)<br>Сертифицированы Госгортехнадзором России, Проматомнадзором РБ, МЧС Казахстана, Госгортехнадзором Украины |

|   | <b>C25-100-METAL</b>  | <b>C3/4-100-METAL</b>   |
|---|---|---|
| <b>Технические характеристики</b>           |   |   |
| Классификация зон                           | Взрывоопасные, класс 1, класс 2 (газ), класс 21, класс 22 (пыль)<br>Нормальные<br>Помещения или открытые площадки | Взрывоопасные, класс 1, класс 2 (газ), класс 21, класс 22 (пыль)<br>Нормальные<br>Помещения или открытые площадки |
| Материал сальника                           | Латунь  | Латунь  |
| Размер резьбы                               | M25 x 1,5   | Нормальная трубная резьба $\frac{3}{4}$ "   |
| Мин. температура окруж. среды               | -60°C   | -60°C   |
| Макс. допустимая температура (для сальника) | 180°C   | 180°C   |
| <b>Информация для заказа</b>                |   |   |
| Обозначение изделия                         | C25-100-METAL   | C3/4-100-METAL  |
| Номер по каталогу и вес                     | 875016-000 (310 г)  | 440588-000 (304 г)  |



**Номинальные размеры**



**Технические характеристики**

|                                 |   |
|---------------------------------|---|
| Тип греющего кабеля             | BTV-CR, BTV-CT, QTVR-CT, XTV-CT, KTV-CT   |
| Характеристики силового кабеля  | Для использования с высокотемпературными силовыми кабелями Raychem C-150-PC или другими гибкими кабелями, такими как H07RN-F, кабелями с силиконовой изоляцией.<br>Минимальные и максимальные температуры монтажа и эксплуатации, приведенные производителем кабеля, должны быть учтены при проектировании и монтаже. |
| Размеры силового кабеля         | -> внешний диаметр 7,8–12,5 мм<br>-> 3 многопроводные медные жилы (3 x 2,5 мм <sup>2</sup> или 3 x 1,5 мм <sup>2</sup> )<br>-> диапазон температур в зависимости от применения  |
| Макс. длина силового кабеля     | Зависит от перепада напряжения и максимальной силы тока<br>Для силового кабеля C-150-PC (3 x 2,5 мм <sup>2</sup> ):<br>CB 16 A                    40 м<br>CB 20 A                    32 м<br>CB 25 A                    25 м  |
| Степень защиты                  | IP66  |
| Минимальная температура монтажа | -50°C   |
| Макс. температура трубы         | 215°C (может быть ограничено макс. рабочей температурой силового кабеля)  |
| Максимальное рабочее напряжение | 254 В переменного тока  |
| Макс. рабочий ток               | В зависимости от используемого силового кабеля и максимальной силы тока   |

**Применяемые материалы**

|   |                                       |
|---|---------------------------------------|
| Корпус, крышка, зажим кабеля и распорка | Конструкционный полимер черного цвета |
| Уплотнения                              | Силоксановый каучук                   |
| Винты, усиливающая пружина              | Нержавеющая сталь                     |

**Информация для заказа**

|                         |                     |
|-------------------------|---------------------|
| Обозначение изделия     | C-150-E             |
| Номер по каталогу и вес | 073704-000 (0,4 кг) |

**Комплектующие изделия**

|                |  |
|----------------|--|
| Силовой кабель | C-150-PC<br>3-жильный гибкий силовой кабель для подключения к CS-150-UNI-PI<br>3 x 2,5 мм <sup>2</sup> силовой кабель с силиконовой изоляцией, диапазон температур -40...+180°C (при периодической работе — до +215°C) |
|----------------|--|

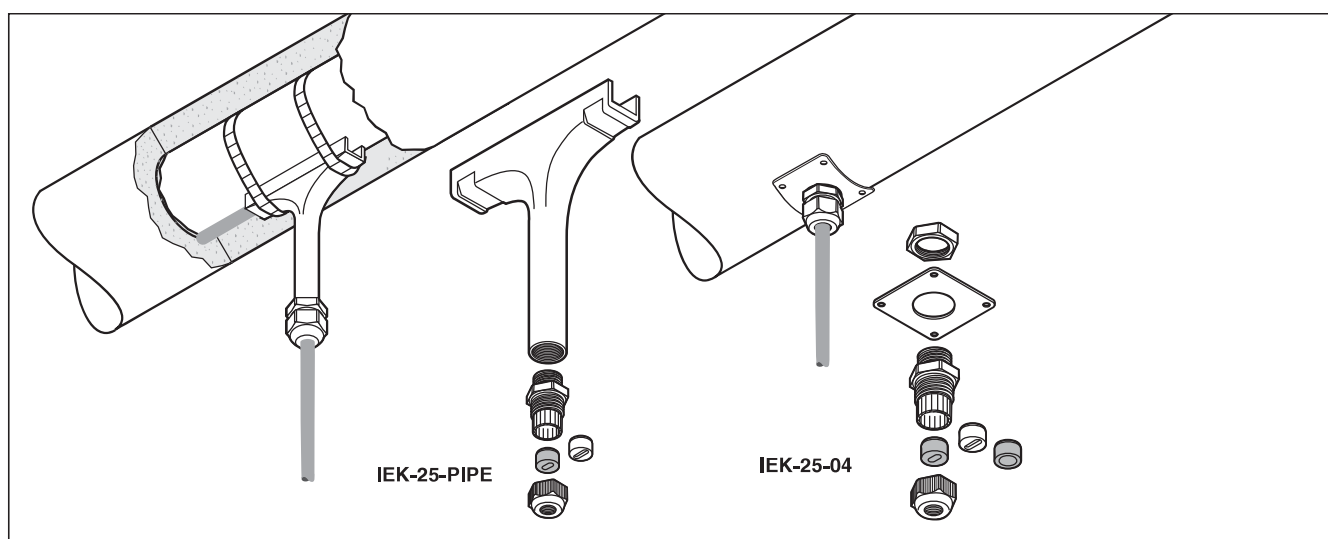
### Набор для уплотнения прохода через теплоизоляцию

Наборы для уплотнения прохода через теплоизоляцию предназначены для защиты кабелей при проходе через кожу теплоизоляции. Наборы серии IEK подходят для всех типов параллельных греющих кабелей, а также силовых кабелей. Наборы серии IEK могут использоваться как в нормальных, так и во взрывоопасных зонах.

Входящие в комплект сальник и уплотнительная втулка обеспечивают разгрузку напряжений и требуемую герметизацию для предотвращения проникновения влаги под теплоизоляцию.

Набор IEK-25-PIPE включает простую целиковую трубку, прикрепляемую к трубе, а не к кожуху теплоизоляции.

Такая конструкция позволяет проводить монтаж греющего кабеля независимо от монтажа теплоизоляции. Набор IEK-25-04 включает пластину и нержавеющей стали, которая привинчивается к теплоизоляции. Наборы для уплотнения прохода через теплоизоляцию могут использоваться для труб, резервуаров, сосудов и т.д.



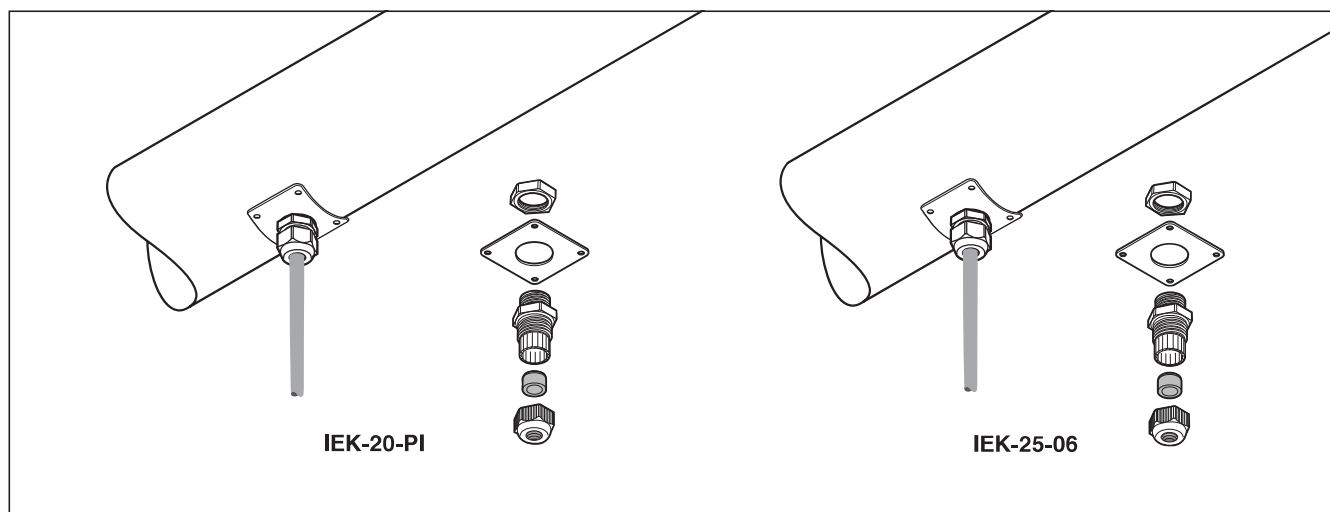
|   | <b>IEK-25-PIPE</b>  | <b>IEK-25-04</b>   |
|---|---|--|
| <b>Назначение</b>                         | Набор для уплотнения прохода через теплоизоляцию для монтажа на трубе для греющих и силовых кабелей с внешним диаметром от 8 до 17 мм   | Набор для уплотнения прохода через теплоизоляцию для труб, резервуаров и сосудов. Предназначен для использования со всеми типами греющих и силовых кабелей с полимерной изоляцией с внешним диаметром от 8 до 17 мм            |
| <b>Комплектация</b>                       | 1 полимерная Т-образная трубка,<br>1 пластиковый сальник (M25) с уплотнительной втулкой с круглым отверстием для силового кабеля<br>1 пакет с 2 силиконовыми уплотнительными втулками для греющего кабеля | 1 крепежная пластина из нерж. стали,<br>1 пластиковый сальник (M25) с уплотнительной втулкой с круглым отверстием для силового кабеля<br>1 пакет с 2 силиконовыми уплотнительными втулками для греющего кабеля<br>1 контргайка |
| <b>Сертификация</b>                       | —   | Сертифицирован DNV, сертификаты № E-5121 и № E-5122  |
| <b>Технические характеристики</b>         |   |  |
| Макс. допустимая температура для сальника | 110°C   | 110°C  |
| Макс. допустимая температура для трубки   | 260°C   | —  |
| Размеры                                   | Высота 135 мм, ширина 120 мм  | Пластина: 60 x 60 мм (22SWG)   |
| <b>Информация для заказа</b>              |   |  |
| Номер по каталогу и вес                   | 1244-001050 (130 г)   | 332523-000 (60 г)  |

### Набор для уплотнения прохода через теплоизоляцию

Наборы для уплотнения прохода через теплоизоляцию предназначены для защиты кабелей при проходе через кожу теплоизоляции. Наборы серии IEK подходят для различных греющих кабелей и холодных вводов; IEK-20-PI — для греющих кабелей с полимерной изоляцией, IEK-25-06 —

для греющих кабелей IHT и FHT, а также для силовых кабелей. Наборы серии IEK могут использоваться как в нормальных, так и во взрывоопасных зонах. Входящие в комплект сальник и уплотнительная втулка обеспечивают разгрузку напряжений и требуемую

герметизацию для предотвращения проникновения влаги под теплоизоляцию. Оба типа наборов включают пластину и нержавеющей стали, которая привинчивается к теплоизоляции. Наборы для уплотнения прохода через теплоизоляцию могут использоваться для труб, резервуаров, сосудов и т.д.



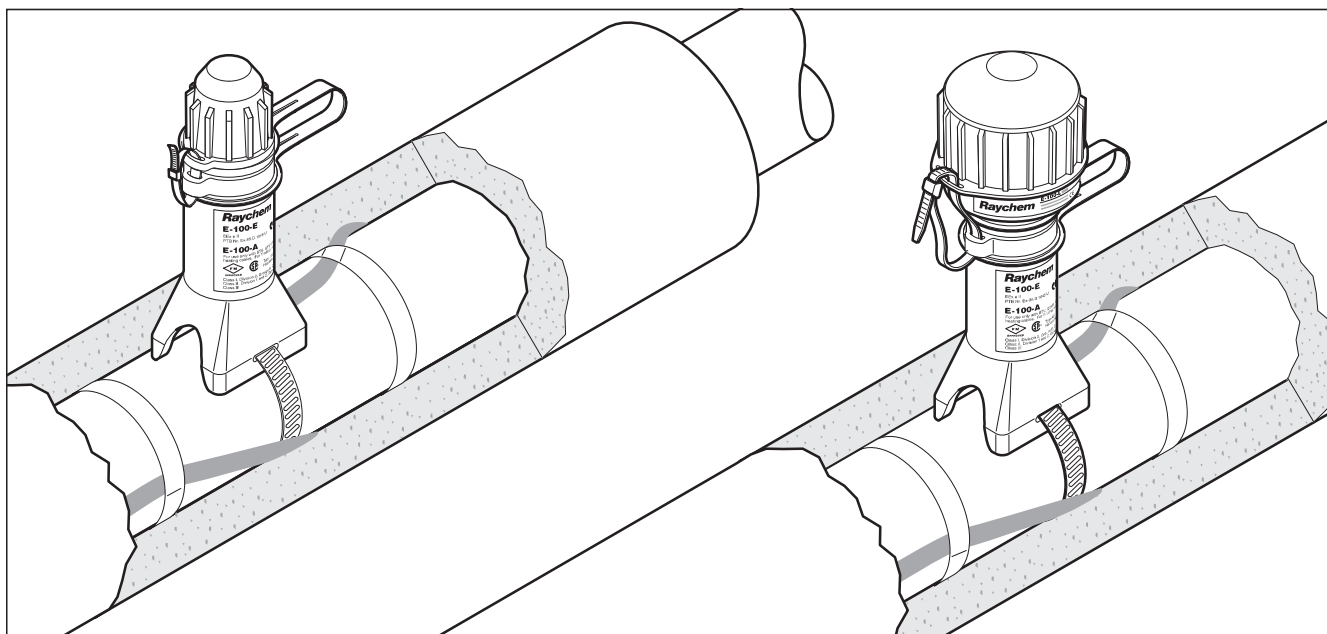
|   | IEK-20-PI   | IEK-25-06   |
|---|---|---|
| <b>Назначение</b>                         | Набор для уплотнения прохода через теплоизоляцию для труб резервуаров и сосудов. Предназначен для использования со всеми типами холодных вводов с полимерной изоляцией и другими кабелями круглого сечения с внешним диаметром 5-13 мм. Набор включает 2 комплекта для уплотнения прохода через теплоизоляцию | Набор для уплотнения прохода через теплоизоляцию для труб, резервуаров и сосудов. Предназначен для использования с греющими кабелями IHT, FHT и FG220. Набор включает 1 комплект для уплотнения прохода через теплоизоляцию |
| <b>Комплектация</b>                       | 2 крепежные пластины из нерж. стали, 2 пластиковых сальника (M20) с уплотнительной втулкой с круглым отверстием для силового кабеля или холодного ввода, 2 контргайки   | 1 крепежная пластина из нерж. стали, 1 пластиковый сальник (M25) с уплотнительной втулкой с круглым отверстием, 1 контргайка  |
| <b>Сертификация</b>                       | —   | Сертифицирован DNV, сертификаты № E-5121 и № E-5122   |
| <b>Технические характеристики</b>         |   |   |
| Макс. допустимая температура для сальника | 80°C  | 110°C   |
| Размеры                                   | Пластина: 60 x 60 мм (22SWG)  | Пластина: 60 x 60 мм (22SWG)  |
| <b>Информация для заказа</b>              |   |   |
| Номер по каталогу и вес                   | 1244-000689 (80 г)  | 566578-000 (60 г)   |

### Ex Концевая заделка/ Концевая заделка с индикационной лампой

Наборы E-100-E и E-100-L-E — обеспечивающие доступ к концам заделанного кабеля повторно используемые наборы для концевой заделки греющих кабелей. Набор E-100-L-E оснащен индикационной лампой, показывающей наличие питания. Оба набора могут использоваться со всеми промышленными греющими кабелями BTV, QTVR, XTV, KTV и VPL и сертифицированы для применения во взрывоопасных зонах. Они имеют очень высокую прочность, поскольку изготовлены в виде формованного

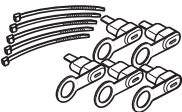
корпуса с толщиной стенки 4 мм. Греющий кабель надежно фиксируется с помощью цельного узла разгрузки напряжений. Предусмотрено двойное уплотнение кабеля. Первым уплотнением создается сухой отсек для греющего кабеля, затем поверх конца греющего кабеля внутри отсека помещают колпачок, заполненный герметиком. Концевая заделка устанавливается на трубе и выступает через защитный кожух теплоизоляции. В колпачке заделки E-100-L-E

смонтированы яркие светодиоды зеленого цвета, имеющие длительный срок службы и видимые практически под любым углом. Прочные электронные компоненты для промышленного применения надежно герметизированы, чтобы исключить попадание влаги. Колпачок со светодиодом для E-100-L-E можно заказать отдельно и установить на ранее смонтированные концевые заделки E-100-E. Для концевых заделок E-100-E можно отдельно заказать дополнительные колпачки, заполненные герметиком.



|  | E-100-E  | E-100-L-E   |
|--|--|---|
| <b>Комплектация</b>  | 1 концевая заделка<br>1 хомут<br>1 увлажняющая салфетка  | 1 концевая заделка со светодиодом<br>1 хомут<br>1 увлажняющая салфетка<br>2 запасных гильзы<br>2 гильзы для кабелей VPL |
| <b>Места установки</b>   | Классификация зон<br>Взрывоопасные зоны (класс 1 или 2)<br>Нормальные<br>Помещения или открытые площадки |   |
| <b>Сертификация</b>  | Ex II 2 G/D EEx e II IP 66<br>PTB № 98 ATEX 1101 U<br>Ex e II T*   | Ex II 2 G/D EEx em II IP 66<br>PTB № 98 ATEX 1101 U<br>Ex em II T*  |
| * Класс температуры определяется греющим кабелем или проектной документацией<br>Сертифицированы Госгортехнадзором России, Проматомнадзором Беларуси, МЧС Казахстана, Госгортехнадзором Украины |  |   |



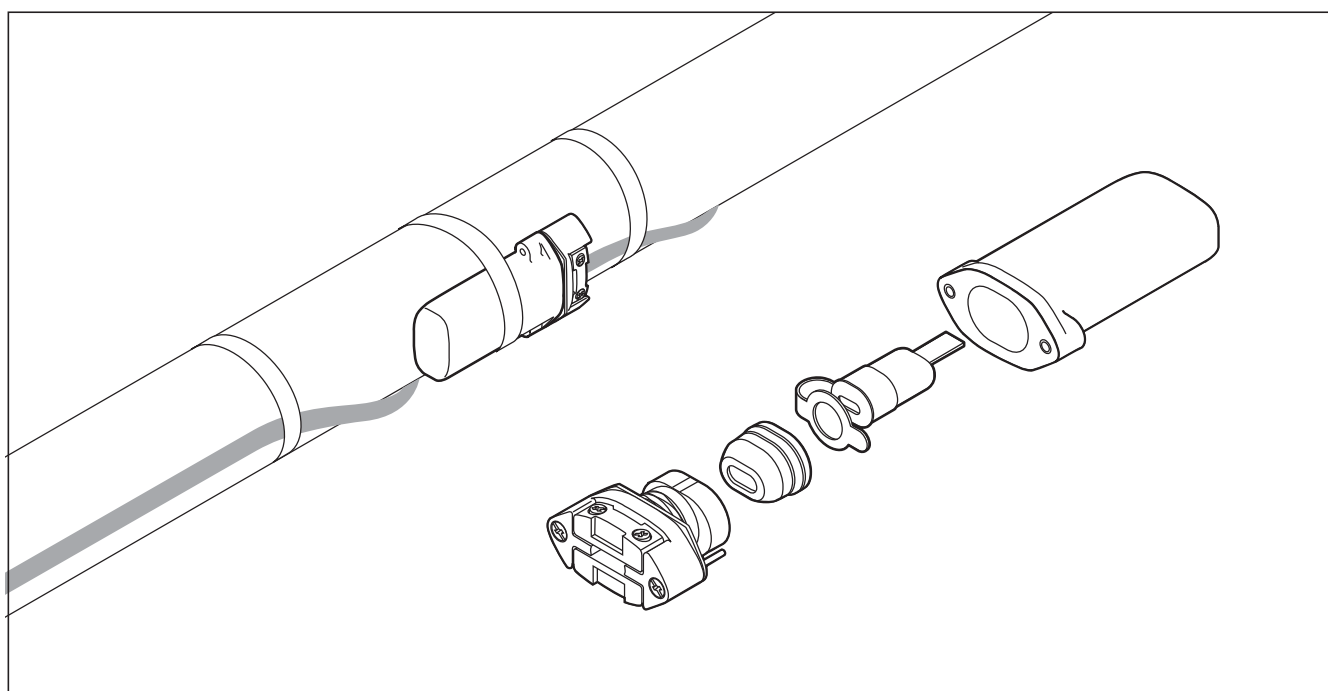
|   | E-100-E   | E-100-L-E  |
|---|---|--|
| <b>Технические характеристики</b>   |   |  |
| Макс. допустимая темп.трубы   | См. технические характеристики греющего кабеля                        |  |
| Макс. напряжение питания  | 254 В переменного тока  | 254 В переменного тока   |
| Допустимая температура окружающей среды   | -50...+40°C   | -50...+40°C  |
| Мин. температура монтажа  | -50°C   | -50°C  |
| Общая высота  | Примерно 171 мм   | Примерно 197 мм  |
| Наружный диаметр  | Примерно 46 мм<br>Для теплоизоляции толщиной до 100 мм                | Примерно 66 мм<br>Для теплоизоляции толщиной до 100 мм                   |
| Степень защиты  | IP65  | IP65   |
| Ударопрочность  | Соответствует EN 50 014, более 7 Дж                                   | Соответствует EN 50 014, более 7 Дж                                      |
| Стойкость к УФ-излучению  | Не происходит деструкции после воздействия в течение свыше 1000 часов | Не происходит деструкции после воздействия в течение свыше 1000 часов    |
| Стойкость к действию растворителей  | Высокая   | Высокая  |
| Разгрузка механических напряжений   | > 250 Н   | > 250 Н  |
| <b>Источник света</b>   |   |  |
| Тип   | Светодиоды зеленого цвета   |  |
| Номинальное напряжение  | 208-230 В перем. тока, 50/60 Гц                                       |  |
| Потребление электроэнергии  | < 2 Вт  |  |
| Защита и устойчивость к электромагнитным излучениям                                 | Соответствует EN 50 082-2:1995<br>EN 50 081-1:1991                    |  |
| Вибростойкость  | Соответствует МЭК 60068-2-6,<br>10-150 Гц, 20 м/с <sup>2</sup>        |  |
| Ударостойкость  | Соответствует МЭК 60068-2-7,<br>50 г, 11 мс                           |  |
| <b>Монтаж</b>   |   |  |
| Требуемый инструмент  | Нож для резки кабеля, кусачки, отвертка                               | Нож для резки кабеля, кусачки, отвертка, обжимной инструмент, острогубцы |
| <b>Информация для заказа</b>  |   |  |
| Обозначение изделия   | E-100-E   | E-100-L2-E   |
| Номер по каталогу и вес   | 101255-000 (220 г)  | 726985-000 (630 г)   |
|   | Требуется один хомут для крепления к трубе (в набор не включен)       | Требуется один хомут для крепления к трубе (в набор не включен)          |
| <b>Комплектующие изделия</b>  |   |  |
| <b>Адаптер для труб малого диаметра</b>   |   |  |
| Применение  | JBS-SPA необходим для труб диаметром менее 1" (DN 25) ≤ E90515-000    |  |
| Комплектация  | Пакет с 5 адаптерами  |  |
| <b>Набор колпачков для E-100-E (запасные части)</b>                                 |   |  |
|  |   |  |
| Обозначение изделия   | E-100-BOOT-5-PACK   |  |
| Номер по каталогу и вес   | 281053-000 (140 г)  |  |
| Комплектация  | 5 колпачков, заполненных герметиком и 5 хомутиков                     |  |

### Ex Набор для оконцевания под теплоизоляцией

E-150 — компактная концевая заделка, не требующая нагрева при монтаже. Эта универсальная концевая заделка разработана для всех саморегулируемых греющих кабелей фирмы Raychem типов BTV, QTVR, XTV и KTV. Она может использоваться в интервале температур от  $-50^{\circ}\text{C}$  до  $+215^{\circ}\text{C}$ . Сертифицирована для применения в взрывоопасных зонах. Уникальная

конструкция E-150 удовлетворяет повышающимся промышленным требованиям. Благодаря компактному профилю, может монтироваться непосредственно на трубопроводах или других поверхностях. Усиленное пружиной уплотнение защищает корпус заделки от проникновения влаги. Конец греющего кабеля дополнительно защищается колпачком с неотверждаемым герметиком (без

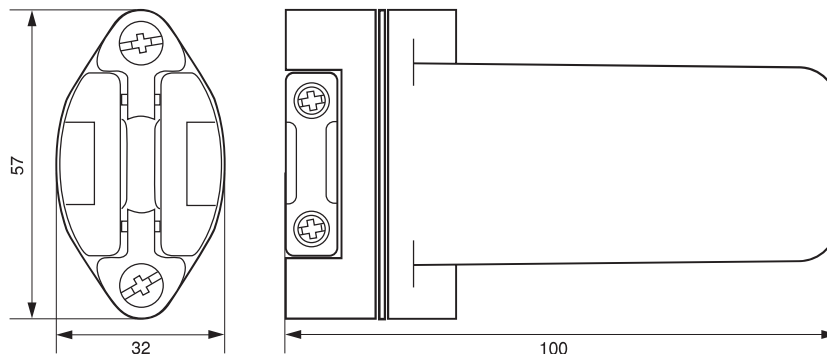
содержания силикона). Прочная конструкция этой концевой заделки выдерживает механические воздействия, а также воздействие агрессивных химических сред. Набор может использоваться повторно. Концевая заделка монтируется под теплоизоляцией и не требует нагрева при монтаже. Каждый набор включает в себя все необходимые для монтажа комплектующие.



#### E-150-E

|                     |   |
|---------------------|---|
| <b>Описание</b>     | Концевая заделка холодного монтажа для саморегулируемых греющих кабелей BTV, QTVR, XTV и KTV  |
| <b>Комплектация</b> | 1 корпус концевой заделки<br>1 уплотнительный сальник<br>1 колпачок для изоляции греющего кабеля<br>1 маркировочная наклейка  |
| <b>Сертификация</b> | <p><b>Ex</b> II 2 G/D EEx e II IP 66<br/>PTB 98 ATEX 1121 U</p> <p>Сертификаты DNV № E-5121 и E-5122</p> <p>Класс I, подразд. 2, группы A, B, C, D<br/>Класс II, подразделение 2, группы F, G<br/>Класс III</p> <p><b>FM</b> APPROVED<br/><b>SP</b> APPROVED<br/><b>FM</b> APPROVED<br/><b>SP</b> APPROVED</p> <p>CLI, ZN2, AEx e II T*<br/>Ex e II T*</p> <p>* Класс температуры определяется греющим кабелем или проектной документацией</p> <p>Сертификаты Госгортехнадзора России, Проматомнадзора Беларуси, МЧС Казахстана, Госгортехнадзора Украины</p> |

**Номинальные размеры**



**Технические характеристики**

|                           |  |
|---------------------------|--|
| Применимые греющие кабели | BTV-CR, BTV-CT, QTVR-CT, XTV-CT, KTV-CT                            |
| Степень защиты            | IP66   |
| Мин. температура монтажа  | -50°C  |
| Макс. температура трубы   | 215°C  |
| Макс. напряжение питания  | 277 В переменного тока для FM и CSA;<br>254 В переменного тока PTB |

**Применяемые материалы**

|   |                                       |
|---|---------------------------------------|
| Корпус, крышка и зажим кабеля             | Конструкционный полимер черного цвета |
| Уплотнение и колпачок                     | Силоксановый каучук                   |
| Винты, усиливающая пружина, лист усиления | Нержавеющая сталь                     |

**Информация для заказа**

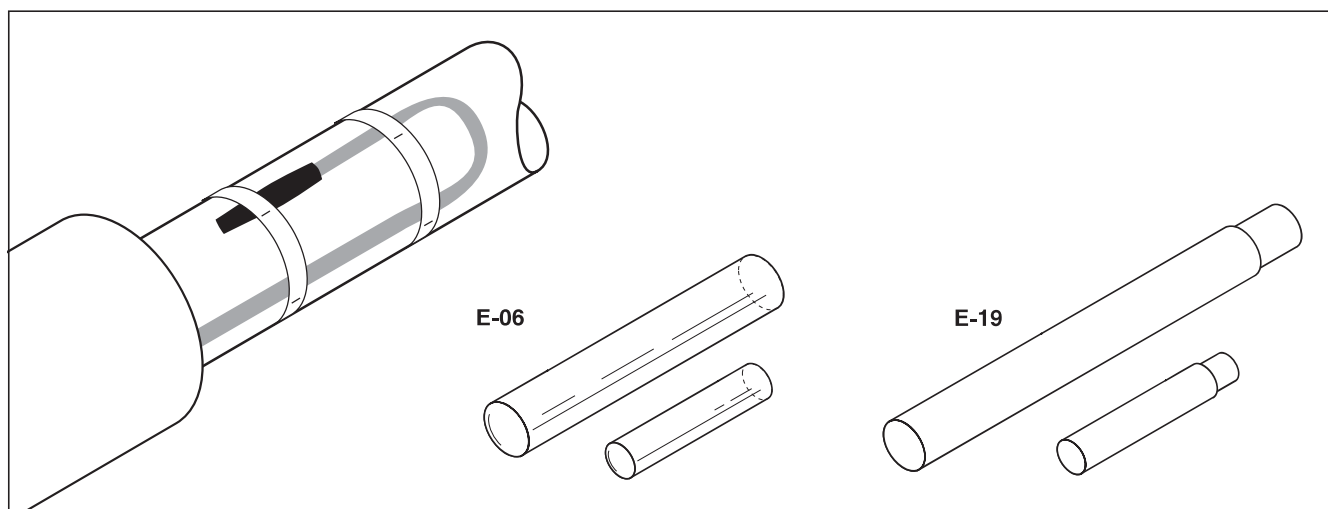
|                         |                     |
|-------------------------|---------------------|
| Обозначение изделия     | E-150-E             |
| Номер по каталогу и вес | 979099-000 (0,3 кг) |



### Ex Термоусаживаемые наборы для оконцевания под теплоизоляцией

Термоусаживаемые наборы E-06 и E-19 предназначены для оконцевания под теплоизоляцией саморегулируемых греющих кабелей Raychem. Набор E-06 предназначен для греющих кабелей BTV и QTVR, а E-19 — для греющих кабелей XTV и

KTV. Оба набора сертифицированы для применения во взрывоопасных зонах. В концевых заделках применяются простые в работе термоусаживаемые трубки с термоплавким клеем, который при нагревании образует полугибкую

влагонепроницаемую оболочку. Благодаря малым габаритам, смонтированная заделка может крепиться непосредственно на трубе. Для оконцевания каждого греющего кабеля требуется один набор E-06 или E-19.



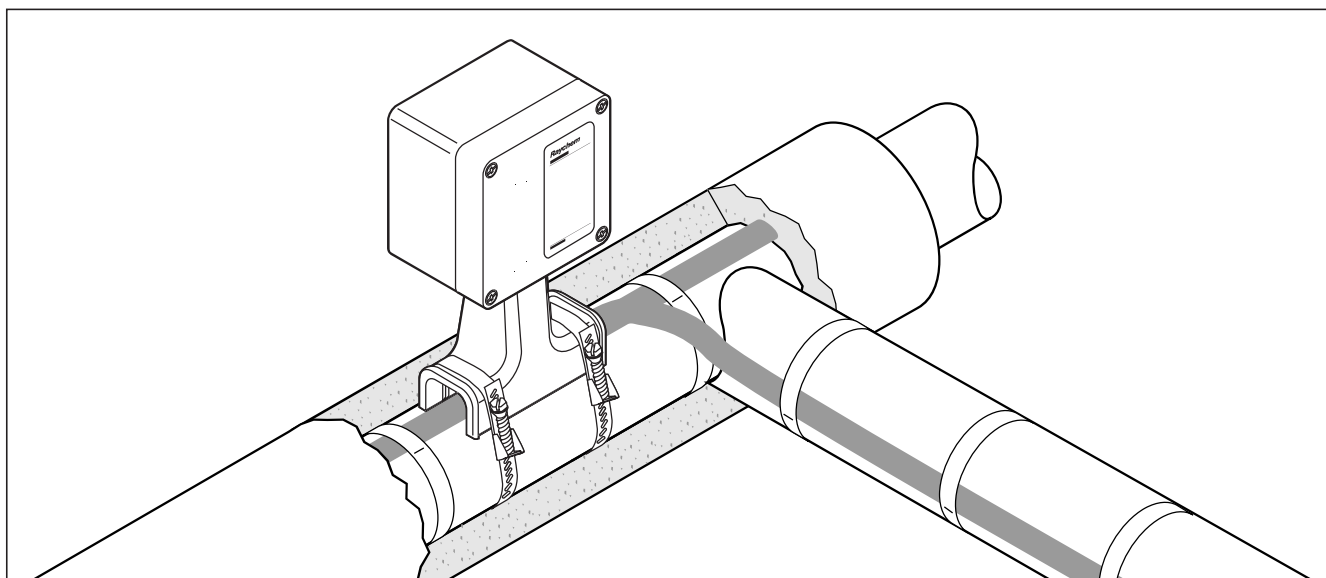
|   | E-06  | E-19  |
|---|---|---|
| <b>Назначение</b>                           | Концевая заделка для саморегулируемых греющих кабелей BTV и QTVR  | Концевая заделка для саморегулируемых греющих кабелей XTV и KTV   |
| <b>Комплектация</b>                         | 2 термоусаживаемые трубки с внутренним покрытием из герметика   | 2 термоусаживаемые трубки<br>2 втулки из герметика  |
| <b>Сертификация</b>                         |  II 2 G/D EEX e II по РТВ и Baseefa 2001 Ltd. в соответствии с EN 50014, 50019<br>Сертификат DNV № E-5121<br>Сертификаты Госгортехнадзора РФ, Проматомнадзора РБ, МЧС Казахстана, Госгортехнадзора Украины |  II 2 G/D EEX e II по РТВ и Baseefa 2001 Ltd. в соответствии с EN 50014, 50019<br>Сертификат DNV № E-5122<br>Сертификаты Госгортехнадзора РФ, Проматомнадзора РБ, МЧС Казахстана, Госгортехнадзора Украины |
| <b>Технические характеристики</b>           |   |   |
| Макс. допустимая температура                | 175°C   | 200°C   |
| Электрическая прочность                     | 2,2 МВ/м  | > 6 МВ/м  |
| Объемное удельное сопротивление             | 10 <sup>13</sup> Ом см  | 10 <sup>10</sup> Ом см  |
| Размеры после монтажа                       | Длина около 120 мм  | Длина около 135 мм  |
| <b>Требования к монтажу</b>                 |   |   |
| Температура нагрева термоусаживаемых трубок | 175°C   | 200°C   |
| Газовая горелка или равноценное устройство  | Фен горячего воздуха мощностью не менее 1460 Вт   | Фен горячего воздуха мощностью не менее 1460 Вт   |
| <b>Информация для заказа</b>                |   |   |
| Обозначение изделия                         | E-06  | E-19  |
| Номер по каталогу и вес                     | 582616-000 (30 г)   | 090349-000 (50 г)   |





### Ex Набор для сращивания или разветвления греющих кабелей

Набор T-100 для сращивания или разветвления кабелей поверх теплоизоляции предназначен для сращивания или разветвления нескольких (до трех) греющих кабелей Raychem BTV, QTVR, XTV, KTV и VPL. Набор сертифицирован для применения во взрывоопасных зонах. Прочная стойка защищает

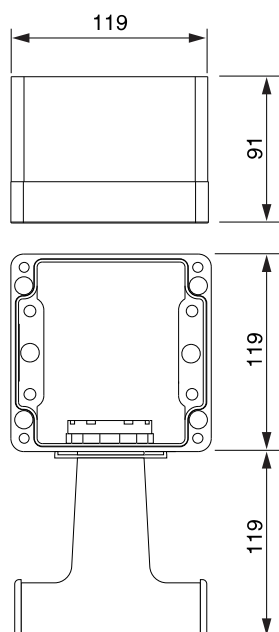
греющий кабель и обеспечивает проход кабеля через теплоизоляцию толщиной до 100 мм (4"). Конструкция изолирующей манжеты токопроводящих жил не требует применения фена горячего воздуха или горелки для ее монтажа (не требуется разрешение на производство огневых работ).

Неотверждаемый герметик в защитной манжете обеспечивает простоту монтажа и обслуживания. По сравнению с существующими системами, использование набора T-100 позволяет существенно уменьшить время и затраты на монтаж и техническое обслуживание.



|                     |   |
|---------------------|---|
| <b>Описание</b>     | Набор предназначен для сращивания/разветвления кабелей поверх теплоизоляции   |
| <b>Комплектация</b> | <ul style="list-style-type: none"> <li>1 коробка с крышкой для сращивания/разветвления кабелей</li> <li>1 стойка в сборе</li> <li>3 изолирующие манжеты</li> <li>3 зелено-желтых изоляционных трубки</li> <li>3 опрессовываемые гильзы</li> <li>3 изоляционные трубки для гильз</li> <li>1 увлажняющая салфетка</li> <li>1 распорка</li> <li>1 узел разгрузки напряжений</li> <li>2 уплотнительные втулки</li> </ul>  |
| <b>Сертификация</b> | <p>Взрывоопасные зоны</p> <p> II 2 G/D EEx e II IP 66<br/>PTB 98 ATEX 1020 U</p> <p>Сертификаты DNV № E-5121 и E-5122</p> <p> Класс I, подразд. 2, группы A, B, C, D<br/>Класс II, подразд. 1 и 2, группы E, F, G<br/>Класс III</p> <p></p> <p> CLI, ZN1, AEx e IIC</p> <p>Сертифицированы Госгортехнадзором России, Проматомнадзором Беларуси, МЧС Казахстана, Госгортехнадзором Украины</p> |

## Номинальные размеры



## Технические характеристики

|                              |  |
|------------------------------|--|
| Применимые греющие кабели    | BTV-CR, BTV-CT, QTVR-CT, XTV-CT, KTV-CT, VPL                                   |
| Степень защиты               | NEMA Type 4X IP66 и IP67   |
| Мин. температура монтажа     | -50°C  |
| Макс. допустимая темп. трубы | См. технические характеристики греющего кабеля                                 |
| Макс. рабочее напряжение     | 277 В перем. тока для FM, CSA<br>254 В перем. тока для PTB                     |
| Макс. допустимый рабочий ток | 50 А в цепи греющего кабеля для FM, CSA<br>40 А в цепи греющего кабеля для PTB |

## Применяемые материалы

|                         |  |
|-------------------------|--|
| Корпус, крышка и стойка | Конструкционные полимеры черного цвета |
| Винты крышки            | Нержавеющая сталь                      |
| Прокладка крышки        | Силоксановый каучук                    |

## Информация для заказа

|                         |                     |
|-------------------------|---------------------|
| Обозначение изделия     | T-100               |
| Номер по каталогу и вес | 447379-000 (1,2 кг) |

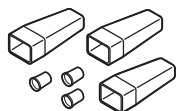
## Комплектующие изделия

## Обжимной инструмент

|                     |   |
|---------------------|---|
| Обозначение изделия | T-100-CT (заказывается отдельно, аналог инструмента Panduit: CT-1570) |
| Номер по каталогу   | 954799-000  |

## Запасные гильзы и изолирующие трубки

|                     |  |
|---------------------|--|
| Обозначение изделия | T-100-CRIMP-KIT (заказываются только как запасные части) |
|---------------------|--|



|                   |            |
|-------------------|------------|
| Номер по каталогу | 577853-000 |
|-------------------|------------|

## Адаптер для труб малого диаметра

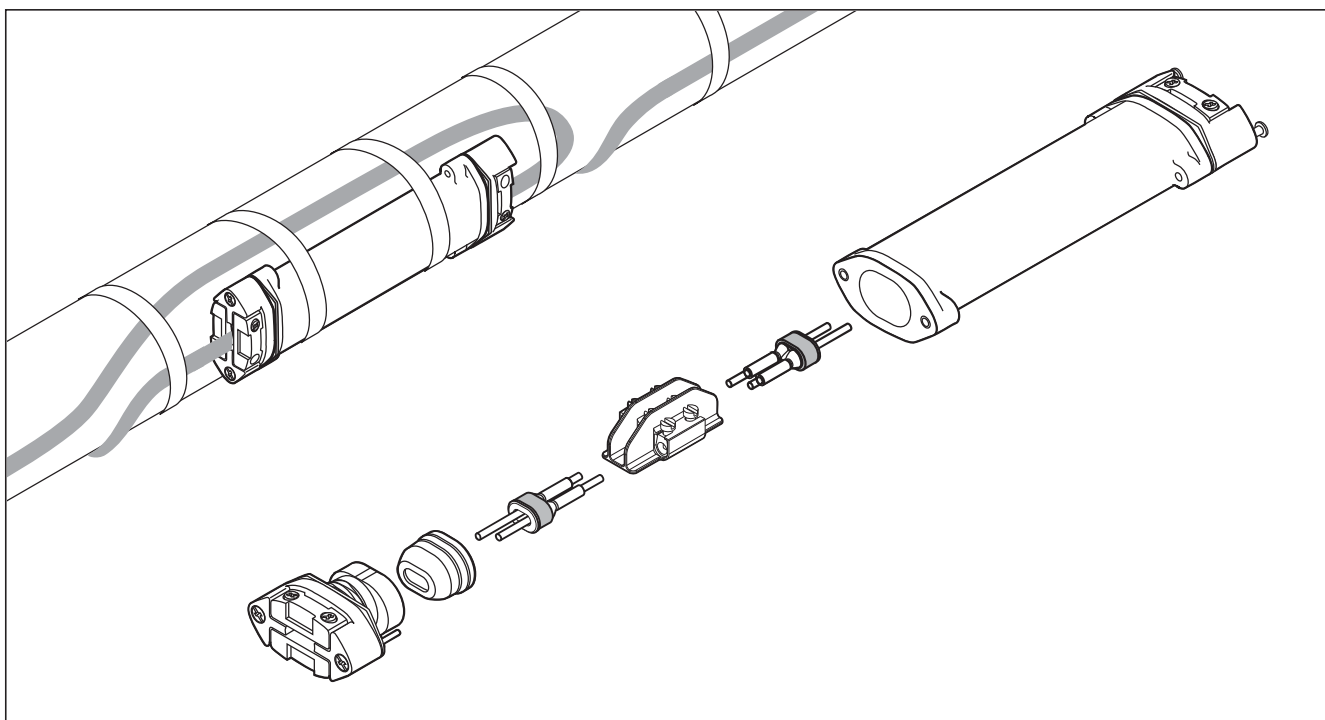
|              |   |
|--------------|---|
| Применение   | JBM-SPA необходим для труб диаметром менее 1" (DN 25), D55673-000 |
| Комплектация | Пакет с 5 адаптерами  |

### Компактная муфта для сращивания греющих кабелей






Набор S-150 — компактная муфта для сращивания греющих кабелей. Этот универсальный набор предназначен для использования со всеми типами греющих кабелей Raychem BTV, QTVR, XTV, KTV. Может применяться в интервале температур от  $-50^{\circ}\text{C}$  до  $+215^{\circ}\text{C}$ ; сертифицирован для применения во взрывоопасных зонах. Уникальная конструкция S-150 удовлетворяет растущим промышленным требованиям.

Благодаря компактному профилю, может монтироваться непосредственно на трубопроводах или других поверхностях. Усиленные пружинами уплотнения защищают корпус муфты от проникновения влаги. Концы греющего кабеля дополнительно защищаются изолирующими манжетами с неотверждаемым герметиком (без содержания силикона). Прочная конструкция этой муфты выдерживает механические

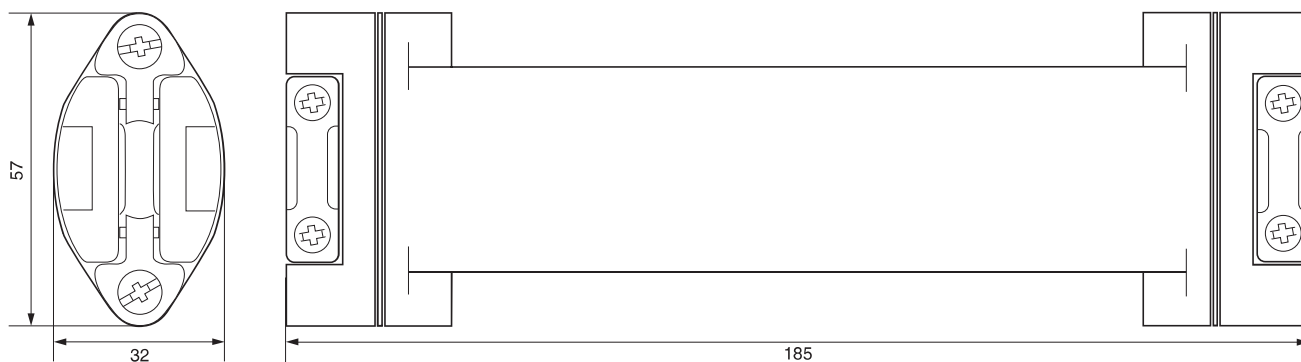
воздействия, а также воздействие агрессивных химических сред. Соединение жил выполняется с помощью клемм с винтовым креплением. Набор можно использовать повторно. Муфта монтируется под теплоизоляцией и не требует нагрева при монтаже, что делает техническое обслуживание и ремонт быстрым и легким. Каждый набор включает в себя все необходимые для монтажа материалы и комплектующие.



#### S-150

|                     |   |   |
|---------------------|---|---|
| <b>Описание</b>     | Муфта для сращивания саморегулируемых греющих кабелей типов BTV, QTVR, XTV, KTV. Не требует нагрева при монтаже   |   |
| <b>Комплектация</b> | 1 корпус муфты<br>2 уплотнительных сальника<br>2 изолирующих манжеты<br>1 распорка с зажимными контактами<br>1 маркировочная наклейка   |   |
| <b>Сертификация</b> | <p>Взрывоопасные зоны</p> <p> Класс I, подразд. 2, группы A, B, C, D</p> <p> Класс II, подразд. 2, группы F, G</p> <p>Класс III</p> <p> Класс I, подразд. 2, AEx e II T*</p> <p> Ex e II T*</p> | <p> II 2 G/D EEx e II IP 66<br/>PTB 98 ATEX 1121 U</p> <p>Сертификаты DNV № E-5121 и E-5122, Госгортехнадзора России, Проматомнадзора Беларуси, МЧС Казахстана, Госгортехнадзора Украины</p> <p>* Класс температуры определяется греющим кабелем или проектной документацией</p> |

**Номинальные размеры**



**Технические характеристики**

|                                 |  |
|---------------------------------|--|
| Применимые греющие кабели       | BTV-CR, BTV-CT, QTVR-CT, XTV-CT, KTV-CT        |
| Степень защиты                  | IP66   |
| Мин. температура монтажа        | -50°C  |
| Макс. температура трубы         | См. технические характеристики греющего кабеля |
| Метод электрического соединения | Клеммы с винтовым креплением                   |
| Макс. рабочее напряжение        | 277 В перем. тока для FM, CSA<br>254 В для PTB |
| Макс. рабочий ток               | 40 А в цепи обогрева для PTB                   |

**Применяемые материалы**

|                                   |  |
|-----------------------------------|--|
| Корпус, крышки, зажимы и распорки | Конструкционные полимеры черного цвета |
| Уплотнительные сальники           | Силоксановый каучук                    |
| Винты, усиливающие пружины        | Нержавеющая сталь                      |

**Информация для заказа**

|                         |                     |
|-------------------------|---------------------|
| Обозначение изделия     | S-150               |
| Номер по каталогу и вес | 497537-000 (0,4 кг) |

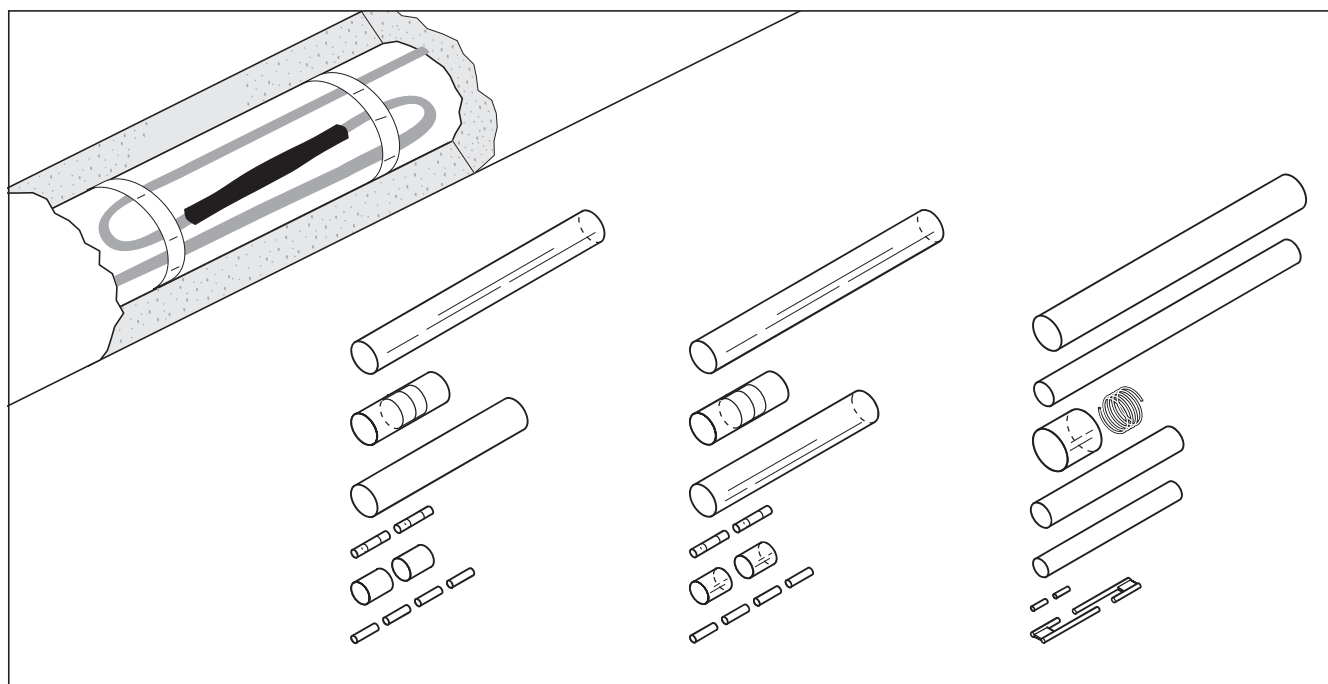


### Наборы для сращивания греющих кабелей под теплоизоляцией

Наборы S-19, S-21 и S-69 предназначены для сращивания саморегулируемых греющих кабелей Raychem под теплоизоляцией. Набор S-19 предназначен для сращивания греющих кабелей BTV, S-21 — для кабелей QTVR, а S-69 — для кабелей XTV и KTV.

Все наборы сертифицированы PTB и BASEEFA для применения во взрывоопасных зонах. В наборах применяются простые в монтаже термоусаживаемые трубки с термоплавким клеем, образующие при нагревании полугибкую влагонепроницаемую оболочку.

Электрические соединения жил обеспечиваются соединительными гильзами и припайванием оплетки греющего кабеля. Благодаря малым габаритам смонтированная муфта может крепиться непосредственно на трубе под теплоизоляцией.



|                     | <b>S-19</b>   | <b>S-21</b>   | <b>S-69</b>   |
|---------------------|---|---|---|
| <b>Назначение</b>   | Набор для сращивания греющих кабелей BTV под теплоизоляцией   | Набор для сращивания греющих кабелей QTVR под теплоизоляцией  | Набор для сращивания греющих кабелей KTV и XTV под теплоизоляцией   |
| <b>Комплектация</b> | 8 термоусаживаемых трубок с покрытием из термоплавкого клея<br>2 соединительные гильзы жил греющего кабеля<br>1 манжета под пайку | 8 термоусаживаемых трубок с покрытием из термоплавкого клея<br>2 соединительные гильзы жил греющего кабеля<br>1 манжета под пайку | 3 термоусаживаемые трубки<br>2 втулки из термоплавкого герметика<br>2 изоляционные трубки<br>2 соединительные гильзы жил греющего кабеля<br>1 высокотемпературная манжета под пайку |

#### Сертификация



II 2 G/D EEx e II PTB и Baseefa 2001 Ltd.  
в соответствии с EN 50 014, 50 019

Сертификат DNV № E-5121; сертифицированы Госгортехнадзором России, Проматомнадзором Беларуси, МЧС Казахстана, Госгортехнадзором Украины

|   | <b>S-19</b>                                     | <b>S-21</b>                                     | <b>S-69</b>                                     |
|---|---|---|---|
| <b>Технические характеристики</b>           |   |   |   |
| Максимальная допустимая температура         | 85°C  | 135°C   | 160°C   |
| Макс. рабочий ток                           | 40 А  | 40 А  | 40 А  |
| Электрическая прочность диэлектрика         | 1,3–3,5 МВ/м                                    | 2,2 МВ/м  | > 6 МВ/м  |
| Объемное удельное сопротивление             | 10 <sup>12</sup> Ом см                          | 10 <sup>13</sup> Ом см                          | 10 <sup>10</sup> Ом см                          |
| Размеры в смонтированном виде               | Длина около 180 мм                              | Длина около 180 мм                              | Длина около 300 мм<br>Диаметр около 20 мм       |
| <b>Требования к монтажу</b>                 |   |   |   |
| Температура нагрева термоусаживаемых трубок | 125 и 175°C                                     | 125 и 175°C                                     | 200°C   |
| Припой                                      | 120°C   | 120°C   | ~ 240°C   |
| Газовая горелка или равноценное устройство  | Фен горячего воздуха мощностью не менее 1460 Вт | Фен горячего воздуха мощностью не менее 1460 Вт | Фен горячего воздуха мощностью не менее 1460 Вт |
| <b>Информация для заказа</b>                |   |   |   |
| Обозначение изделия                         | S-19  | S-21  | S-69  |
| Номер по каталогу и вес                     | 669854-000 (50 г)                               | 358745-000 (50 г)                               | 933309-000 (115 г)                              |

